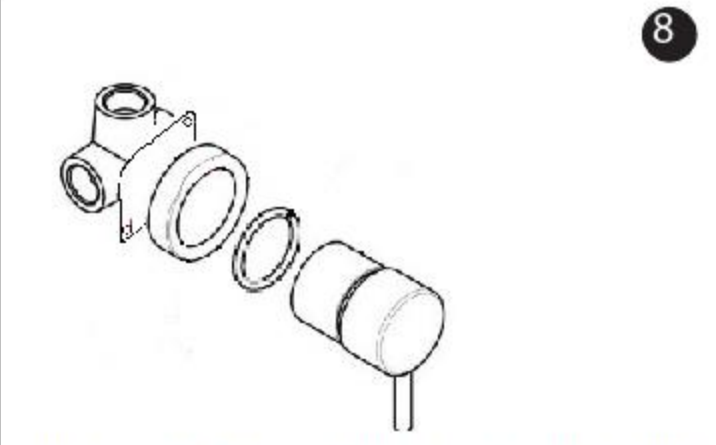


7

Visser le bec dans le raccord mural avec du teflon ou de la pâte d'étanchéité et de la filasse



8

Insérer la rosace de finition en vérifiant le présence du joint d'étanchéité dans la gorge et visser la poignée.

Les rosaces sont maintenues par les joints d'étanchéité



CLEANING 9

