

1

Instalar a pilete
Instalar a torneira
Fixar o autoclismo à sanita

Install the flush valve support
Install the float valve
Fix the cistern to the pan

Monter le culot
Monter le robinet flotteur
Fixer le réservoir sur la cuvette

Instalar el soporte de la válvula
Instalar el grifo de alimentación o flotador
Fijar la cisterna al inodoro

2

Colocar a válvula,
rodando-a no sentido
horário.

Install the flush valve by
turning it clockwise

Monter la soupape en la
tournant dans le sens des
aiguilles d'une montre

Colocar a válvula,
girándola en el sentido
de las agujas del reloj

3

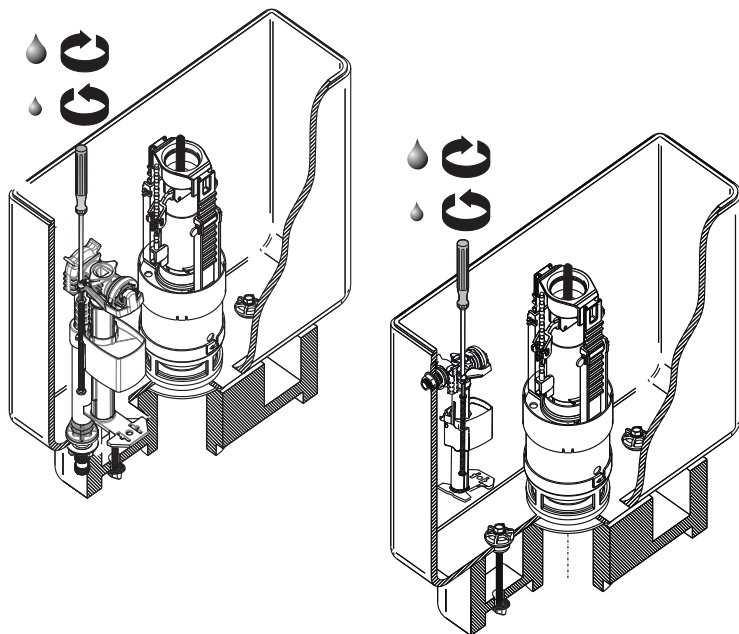
Colocar a tampa
Posicionar o botão enroscando-o

Put the lid in place
Install the push-button by
turning it clockwise

Monter le couvercle
Viser le bouton poussoir

Colocar la tapa
Colocar el botón

4

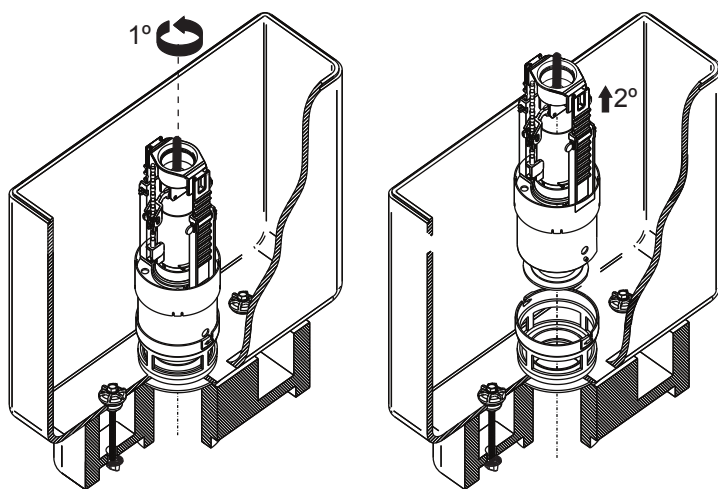


Se necessário,
Regulação do nível
de água

If necessary,
Adjusting the water

Si nécessaire,
Réglage du niveau de l'eau

Si es necesario
Regulación del nivel del agua

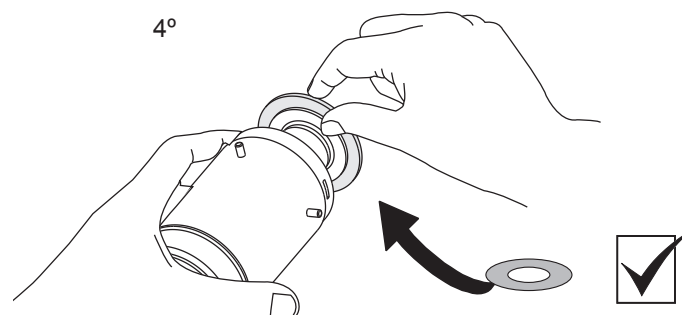
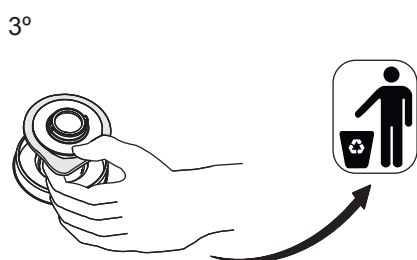


Troca do vedante

Replacing the rubber seal

Remplacement du joint

Reemplazar la goma

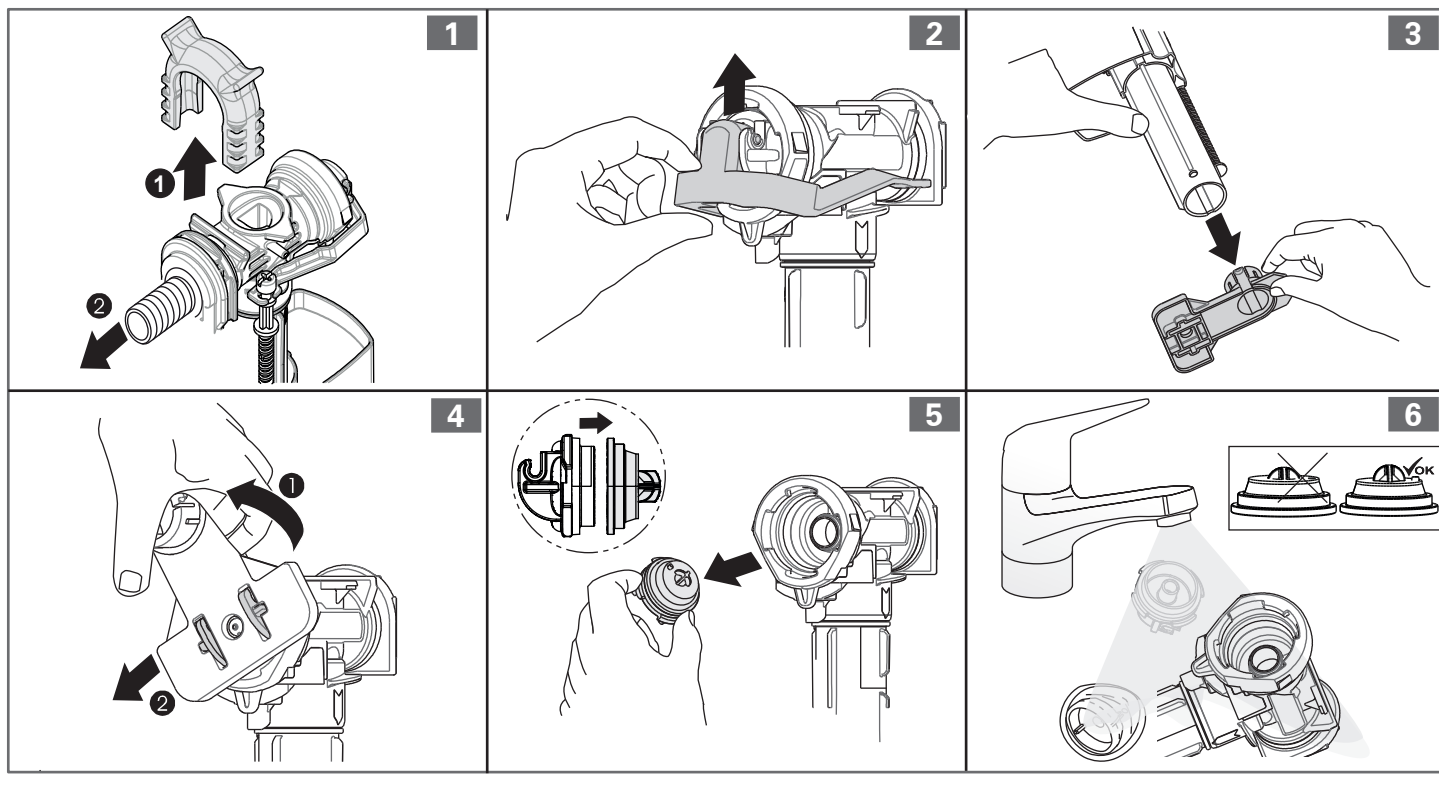
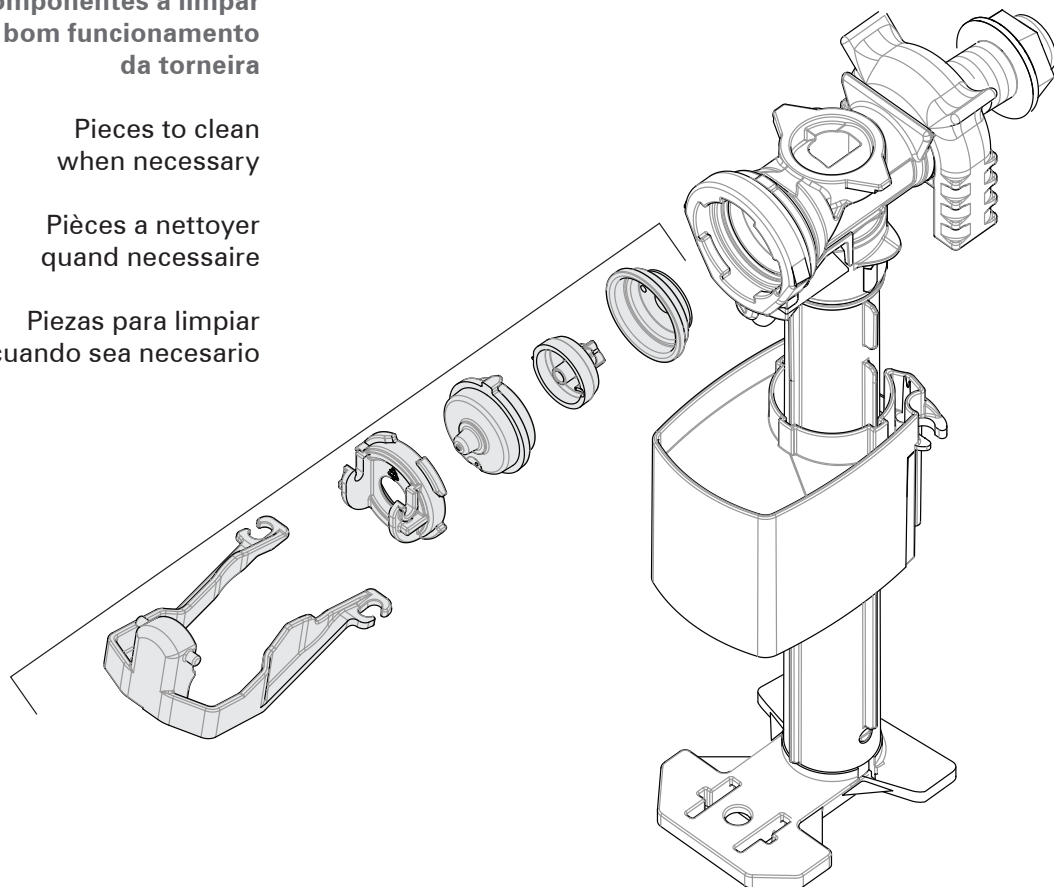


**Componentes a limpar
para um bom funcionamento
da torneira**

**Pieces to clean
when necessary**

**Pièces a nettoyer
quand necessaire**

**Piezas para limpiar
cuando sea necesario**

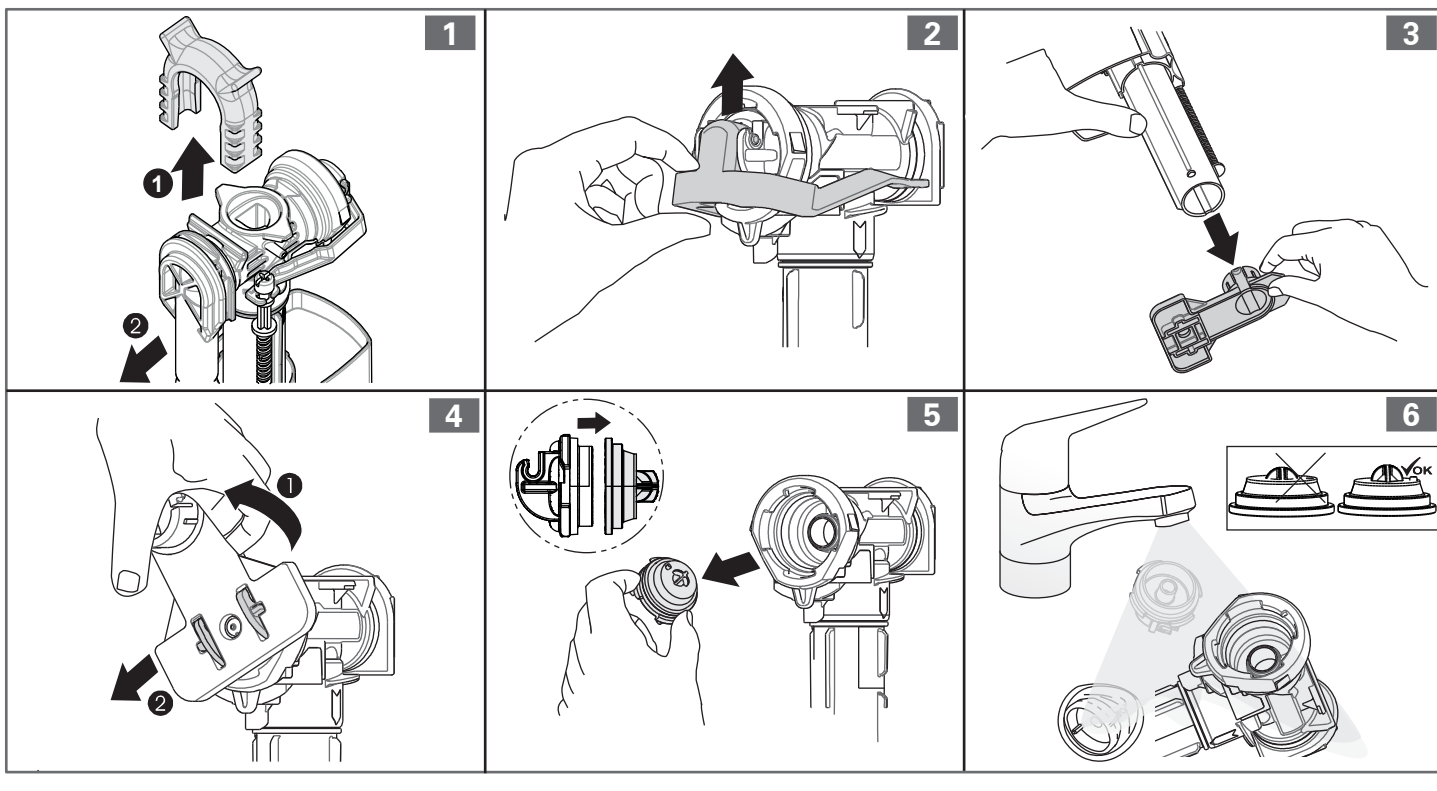
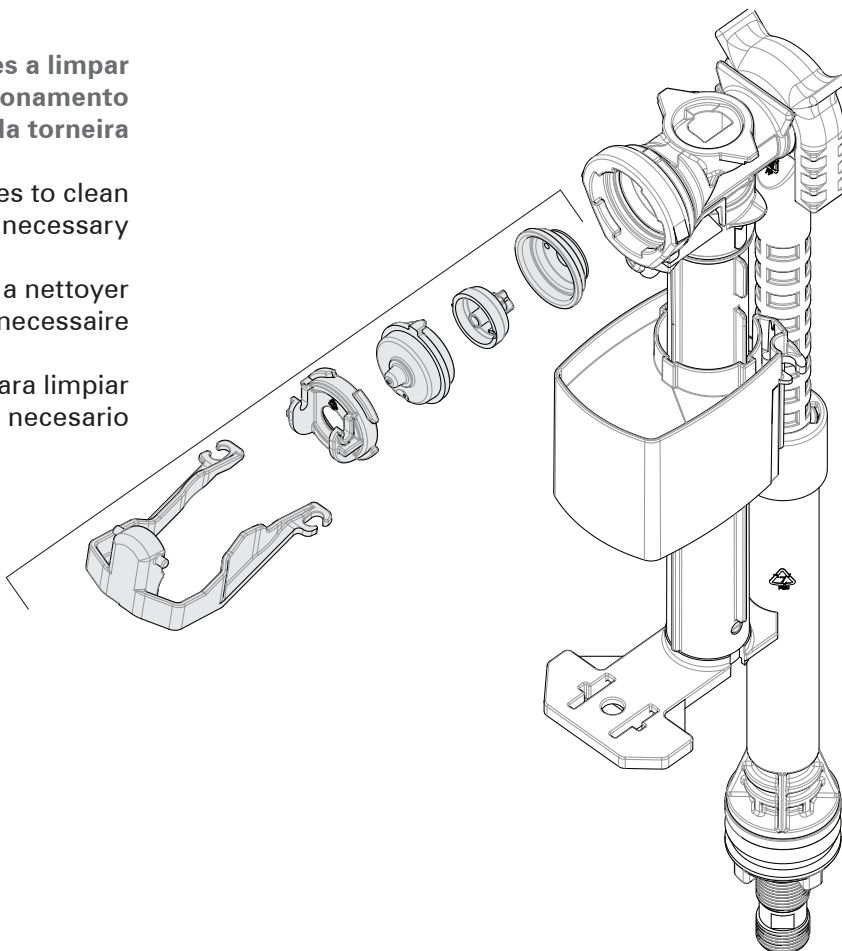


**Componentes a limpar
para um bom funcionamento
da torneira**

**Pieces to clean
when necessary**

**Pièces a nettoyer
quand nécessaire**

**Piezas para limpiar
cuando sea necesario**



Informações de montagem /Instalação de tanques Sanindusa.

Este tanque com o respectivo mecanismo já montado, dispensa quaisquer operações adicionais, para além da aplicação directa e fixação à sanita.

O tanque já segue de fábrica com o aperto adequado tanto nos parafusos de fixação, como na torneira de entrada de água e mecanismo.

É desaconselhável o reaperto destas peças antes da instalação.

A regulação da bóia do nível de água do tanque encontra-se feita, para que o funcionamento de limpeza e descarga da sanita sejam satisfatórios. No entanto poderá verificar-se a necessidade de ajustes desta regulação em função da pressão da rede de águas.

Coloque entre a sanita e o tanque a anilha de esponja, e fixe-o à sanita apertando as porcas de orelhas com as anilhas.

Caso detecte fugas de água após a montagem, proceda ao reaperto das peças onde se verifica a fuga.

Nunca utilizar Silicone, Mastiques Industriais, ou outros produtos de vedação, por se considerarem desnecessários e poderem danificar as borrachas de vedação.

No caso de surgirem problemas técnicos poderá obter esclarecimentos através do nosso departamento técnico pelo telefone +351 234 940 250 [durante o período de horário normal de trabalho].

Agradecemos a sua colaboração, aconselhando que siga atentamente todas as instruções de montagem no sentido de se obterem resultados satisfatórios.

CISTERNA BAJA CON MECANISMO MONTADO

Informaciones de montaje / instalación de cisternas Sanindusa.

Nuestras cisternas con el mecanismo montado de fábrica, evitan cualquier trabajo a realizar de montaje del cargador y descargador, sólo se aplicará directamente y fijará al inodoro.

La cisterna sale de fábrica con el sistema hidráulico cargador y descargador perfectamente instalado y comprobado no siendo necesario ninguna operación a realizar, sólo fijarlo al inodoro y hacer la conexión hidráulica del exterior.

Se recomienda no apertar ni aflojar ninguna de las piezas ya instaladas de fábrica.

El flotador está comprobado y ajustado en el nivel para que el funcionamiento de limpieza y descarga del inodoro sea perfecto. Es necesario la comprobación que la presión del agua de entrada en la cisterna sea correcta.

Colocar entre el inodoro y a la cisterna las gomas de estanqueidad que acompaña la cisterna y fijelo al inodoro apretando las palomillas con sus correspondientes arandelas.

Después de realizada toda la instalación se detecta alguna fuga de agua, reapretar sólo en la zona de fuga.

No utilizar nunca siliconas, o masillas industriales u otros productos de estanqueidad por no ser necesarios y pueden dañar las gomas de estanqueidad.

Para cualquier información dirigirse a nuestro técnico en fábrica, teléfono +351 234 940 250 o al representante de su zona.

Agradecemos su colaboración, siga atentamente las instrucciones de montaje y conseguirá los resultados más satisfactorios.

CISTERNS WITH MECHANISM INSTALLED

Information on assembly / Installation of cisterns Sanindusa.

This cistern, with the mechanism already installed, needs no further assembly operations, besides direct application to toilet suite.

The cistern is supplied with adequate screwing, both in the fixation screws and the water entrance tap and mechanism.

We do not advise readjustments of these pieces, prior to installation.

The regulation of the water level in the cistern is already set, so that cleanness and flushing can be adequate. However, it may be considered necessary to make some adjustments, suitable to water pressure where the cistern is installed.

Install, between the toilet suite and the cistern, the sealing rubber, which is supplied the cistern, and fix it to the toilet suite, using the wing nuts and the spring washers.

In case you notice any water leaks, after installation, rescrew the pieces, where the leak was discovered.

Never use silicone or other sealing products, as they were considered to be unnecessary and damaging to sealing rubbers.

In case there are technical problems, you may contact our technical department.

Telephone: +351 234 940 250

We thank you for your cooperation and advise you to thoroughly follow all the assembly instructions in order to obtain adequate results.

RESERVOIR AVEC LE MÉCANISME INSTALLÉ

Informations sur montage / installation des réservoirs Sanindusa.

Ce réservoir, avec le mécanisme déjà installé, ne nécessite seulement que l'installation.

Le réservoir est déjà fourni avec une compression assortie, les vis de fixation, le robinet d'entrée de l'eau et mécanisme.

Nous recommandons le serrage de ces pièces, avant l'installation.

Le réglage du ballon pour régler le niveau de l'eau du réservoir est déjà fait de façon à ce le nettoyage et décharge de la cuvette soient satisfaisants. Cependant il peut y avoir besoin de faire des réglages d'accord avec la pression du réseau d'eau.

Placez, entre la cuvette et réservoir, le joint, fourni avec le réservoir, et fixez le caoutchouc serrant les écrous papillon et les chainons.

Si des fuites sont détectées, après installation, resserrez les pièces, ou la fuite a été détectée.

Ne jamais utilisez de silicone ou d'autres produits industriels ou d'étanchéité, parce qu'ils sont inutiles et peuvent endommager les caoutchoucs de joints.

En cas de problèmes techniques, vous pouvez contacter notre département technique.
Téléphone: +351 234 940 250.

Nous vous remercions pour votre collaboration, en conseillant l'exécution de toutes les instructions de montage, pour des résultats satisfaisants.

Sanindusa S.A. reserva o direito de fazer alterações técnicas, sem aviso prévio.

Sanindusa S.A. reserva el derecho de hacer alteraciones técnicas sin previo aviso.

Sanindusa S.A. reserves the right to introduce technical improvements without previous advice.

Sanindusa S.A. réserve le droit de faire des altérations techniques sans avis antérieur.

Sanindusa S.A. behält sich ohne vorangehende angabe alle rechte vor in bezug auf gestaltung technischer "veränderungen der produkte.

sanindusa
indústria de sanitários, s.a.

Zona Industrial Aveiro Sul
Apartado 43
3811-901 Aveiro Portugal

tel. +351 234 940 250
fax +351 940 266

sanindusa@sanindusa.pt
www.sanindusa.pt



sanindusa
GRUPO