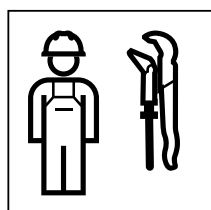
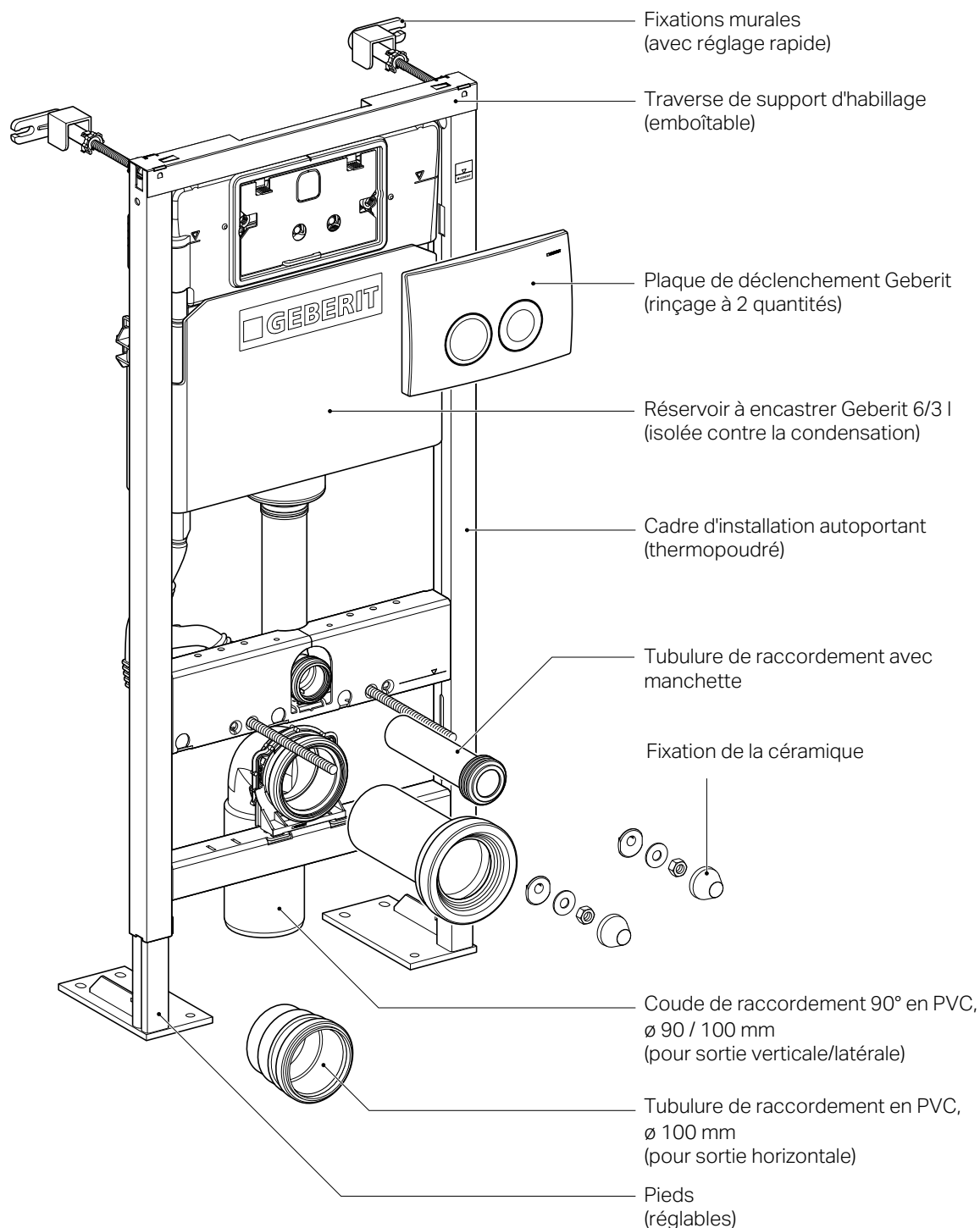


# Instructions de montage





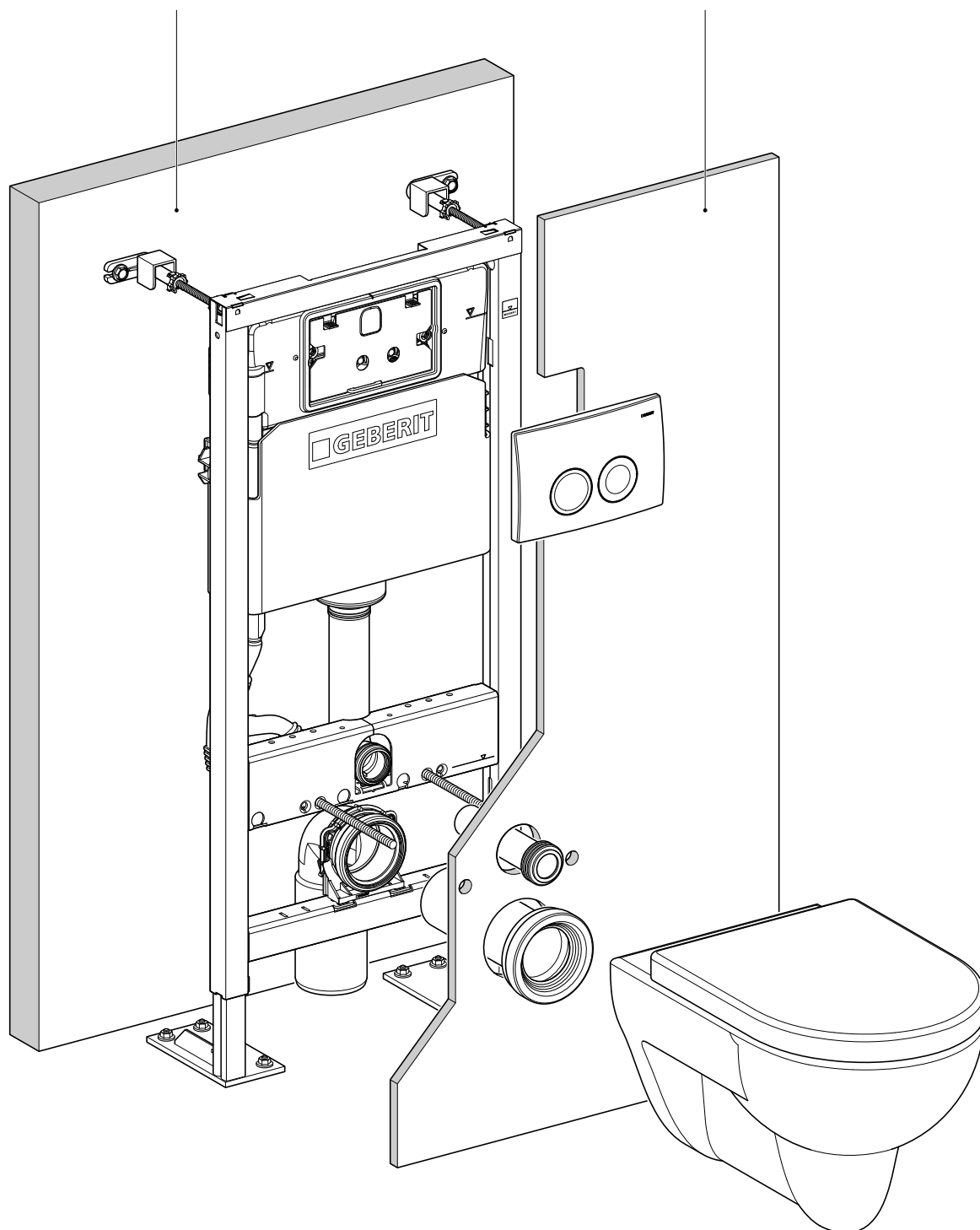
# Structure



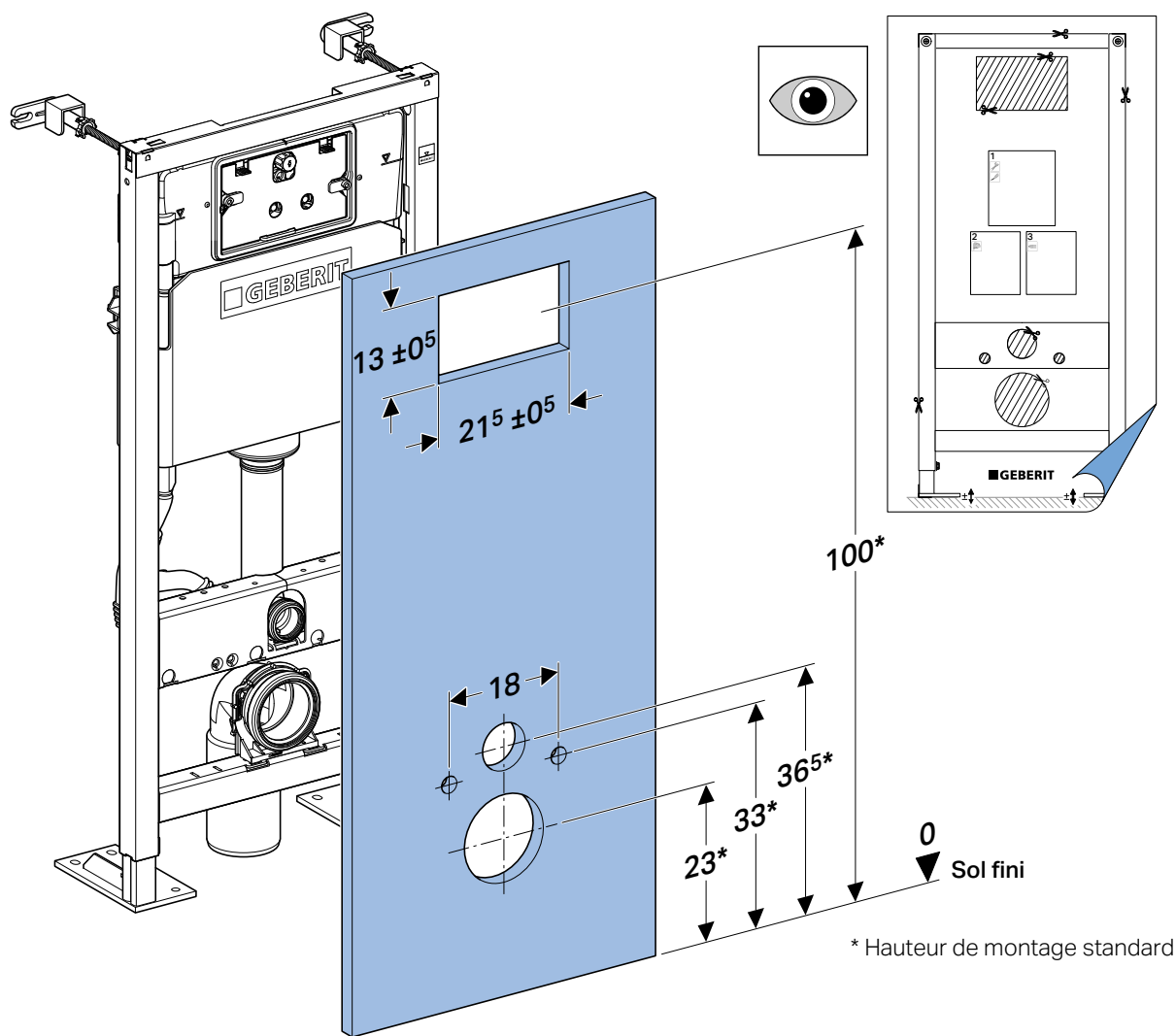
## Situation de montage

Maçonnerie, paroi de construction sèche  
ou paroi à montants métalliques

Revêtement avec découpes pour plaque de  
déclenchement, tubulure de raccordement et tige filetée



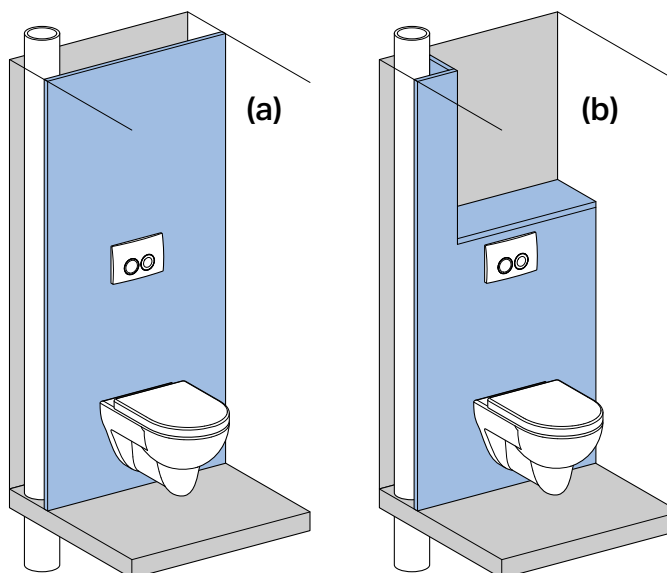
# Revêtement



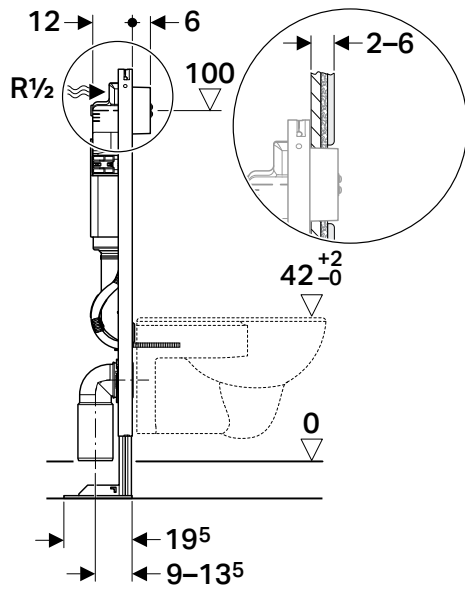
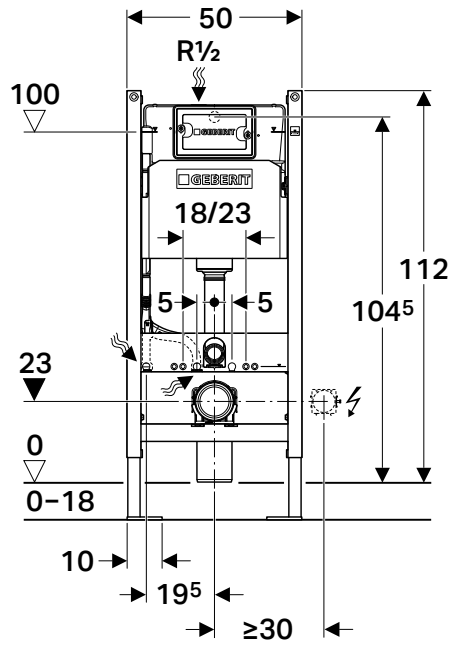
Revêtement à hauteur du local (a)  
ou  
revêtement à hauteur partielle (b)

- 2 x plaque de plâtre BA 13 avec carreaux  
- Panneau multiplis encollés transversalement  
(épaisseur min. 16 mm)

Épaisseur d'habillage avec  
carreaux max. 60 mm

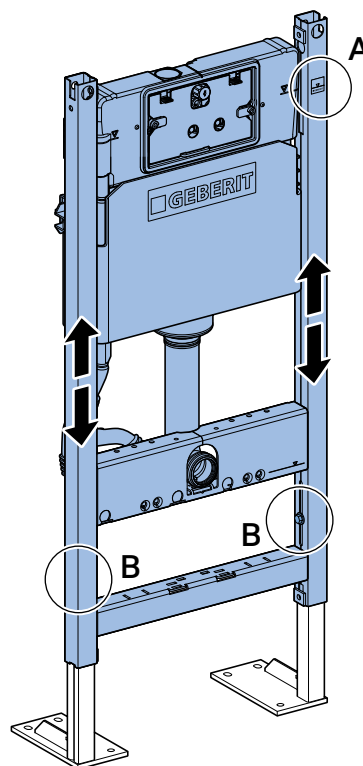
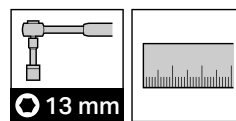
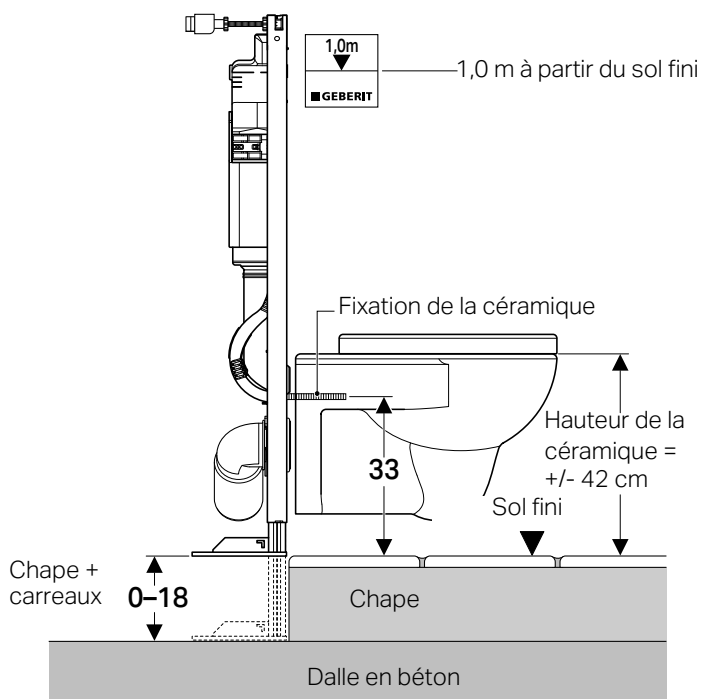


## Cotes de montage

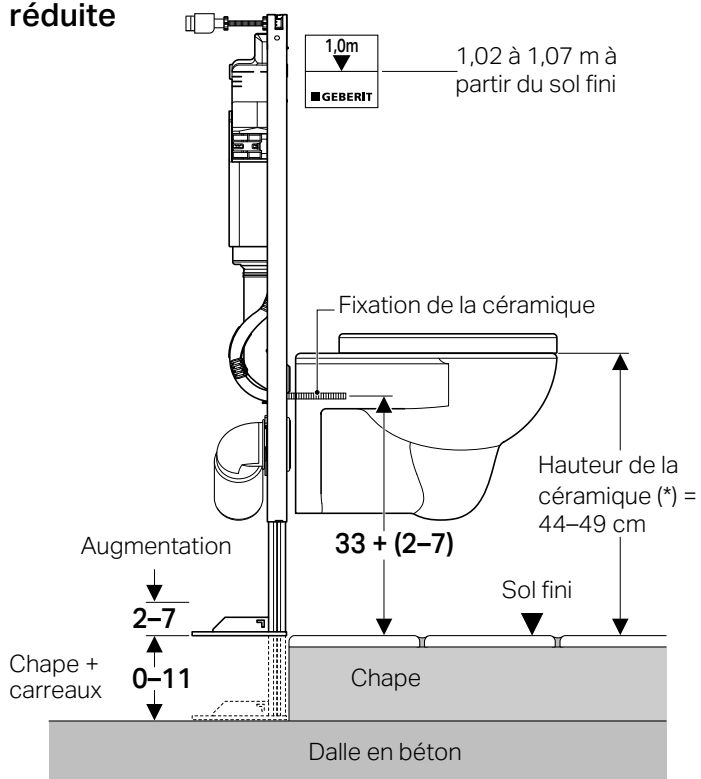


# Régler la hauteur du bâti-support

## Montage standard

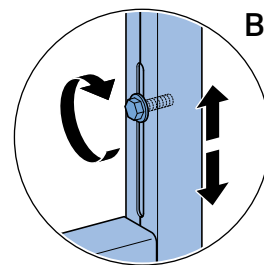
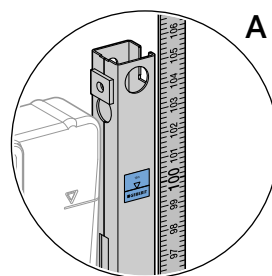


## Installation adaptée aux personnes à mobilité réduite



Hauteur chape + surélévation = max. 18 cm

(\*) dont la hauteur de la lunette de WC env. 2 cm



## Séquence d'installation

---

**1**

Variantes de matériel de fixation:

**A**

Monter l'élément d'installation devant la paroi de construction massive, page 9

**B**

Monter l'élément d'installation devant la paroi de construction sèche, page 12

**C**

Monter l'élément d'installation dans la paroi à montants métalliques, page 15

**2**

Monter le robinet d'arrêt équerre, page 16

**3**

Monter le coude de raccordement, page 18

**4**

Installer le revêtement, page 20

**5**

Installer la céramique des WC, page 20

**6**

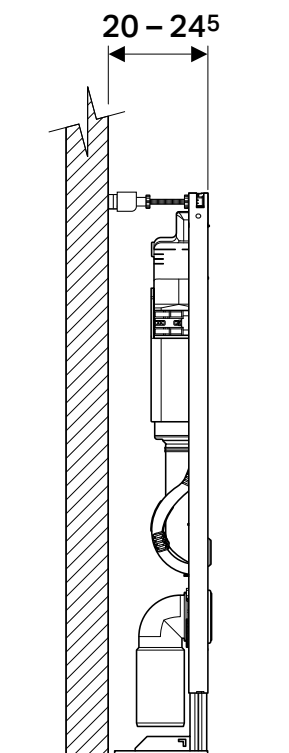
Monter la plaque de déclenchement, page 23



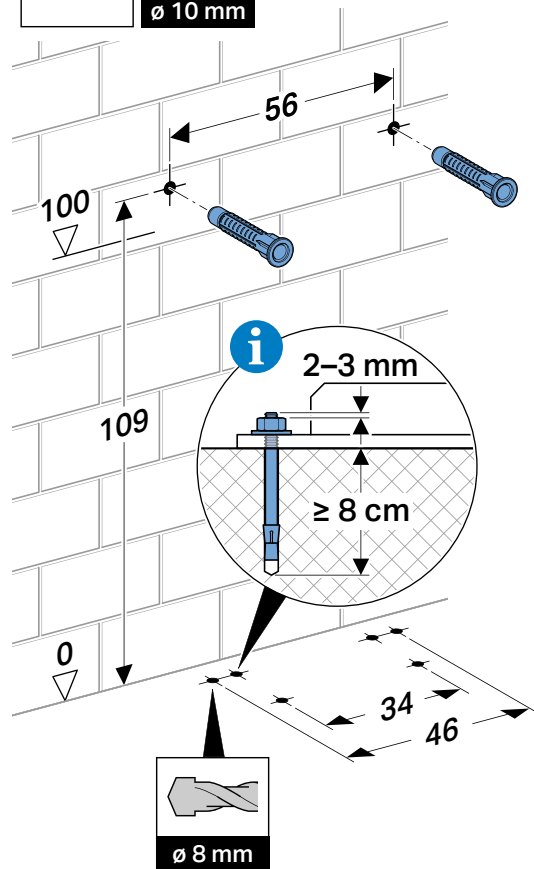
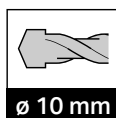
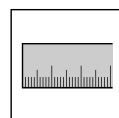


1

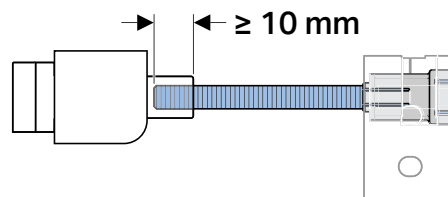
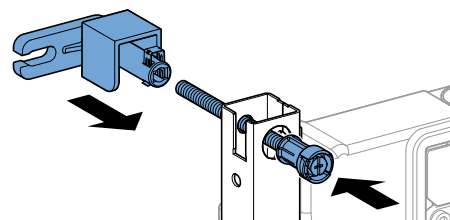
A



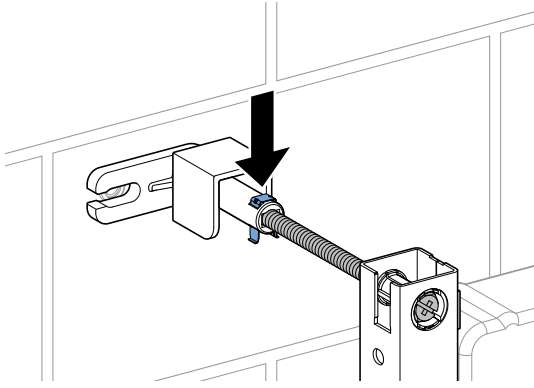
1



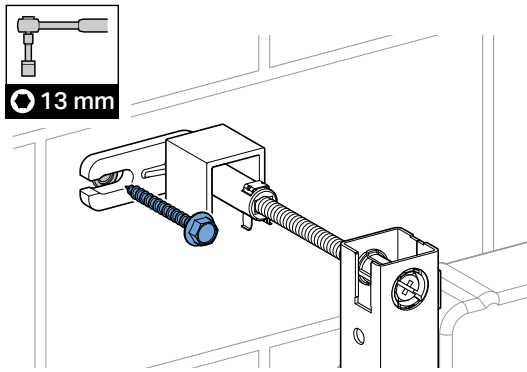
2



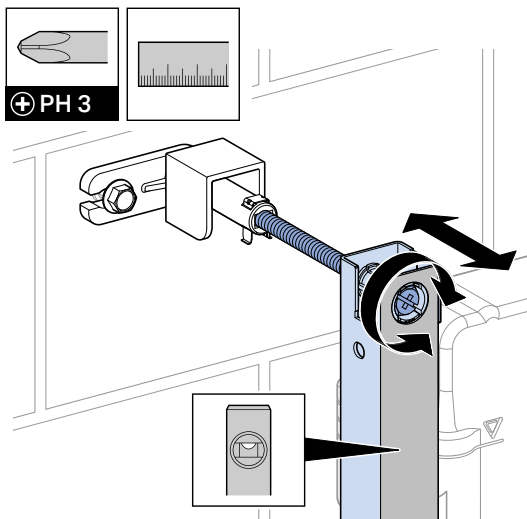
3



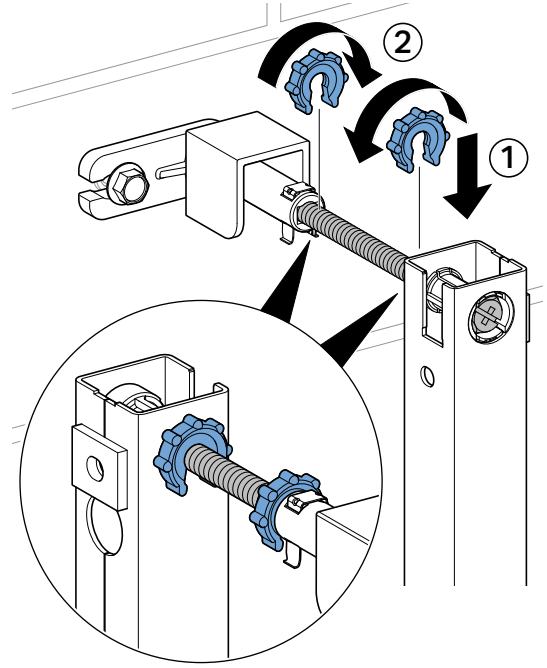
4



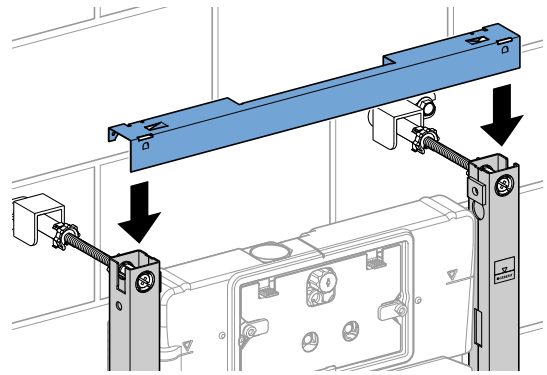
5



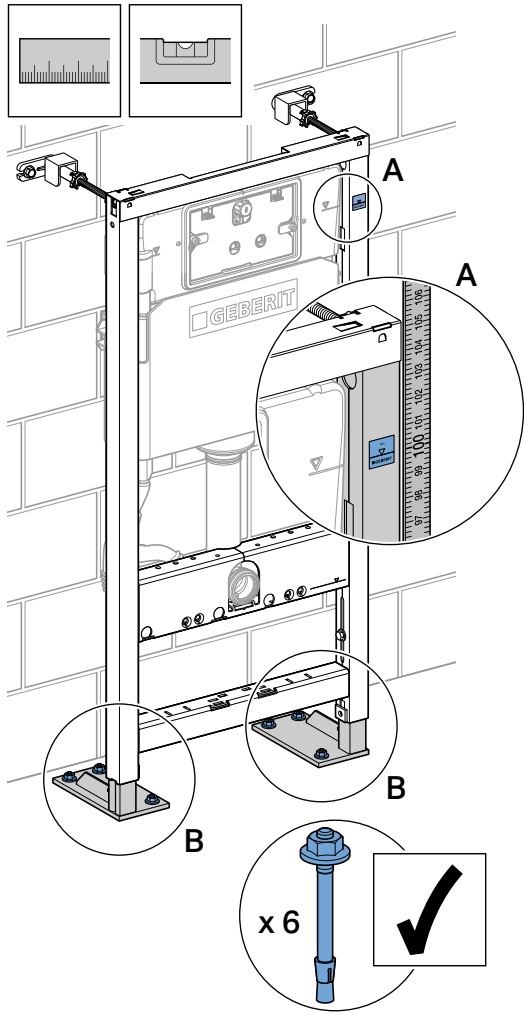
6



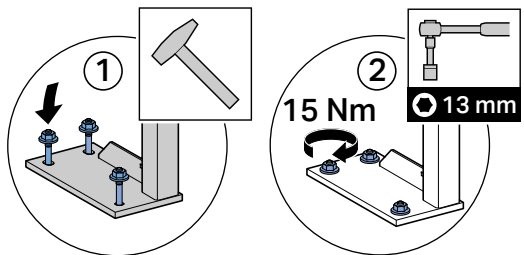
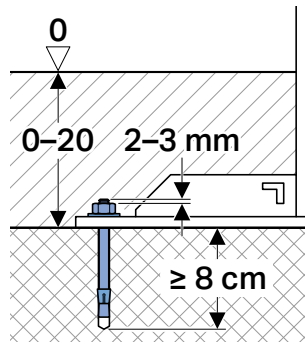
7



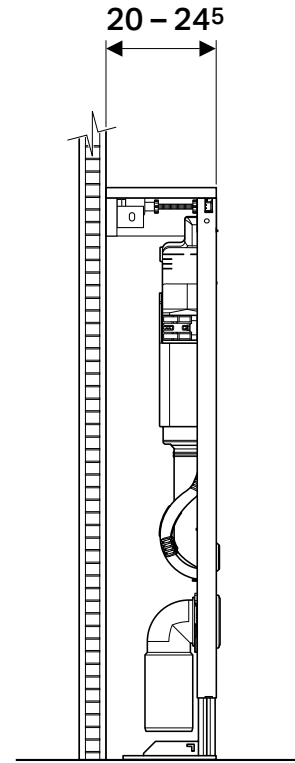
8



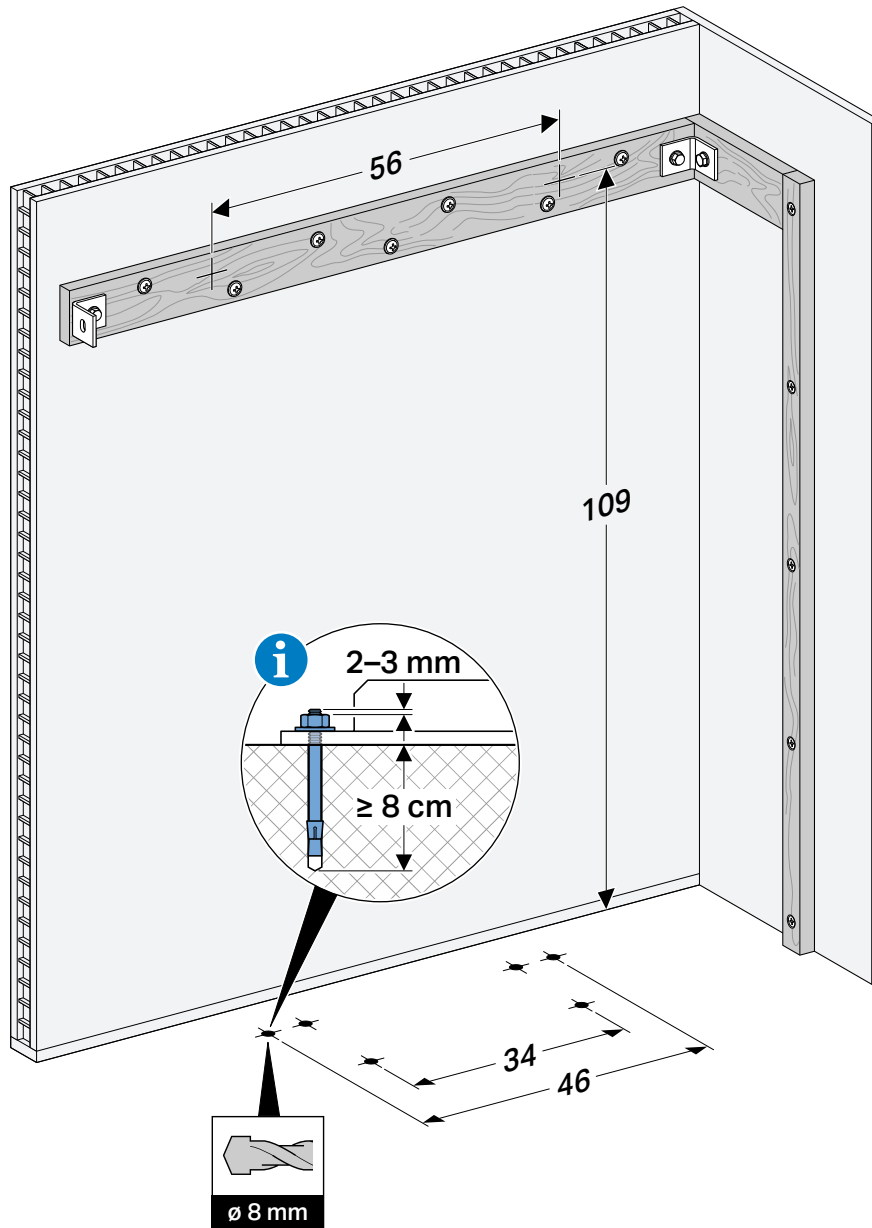
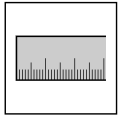
B



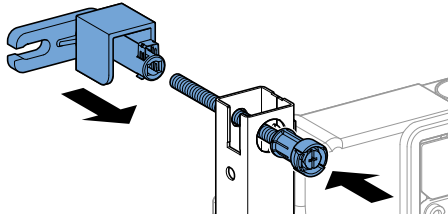
1 B



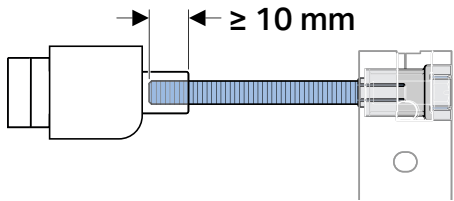
1



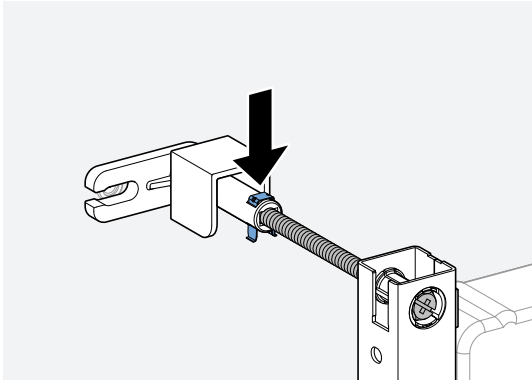
2



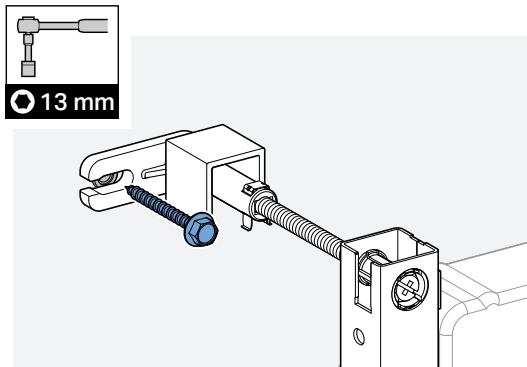
**i**



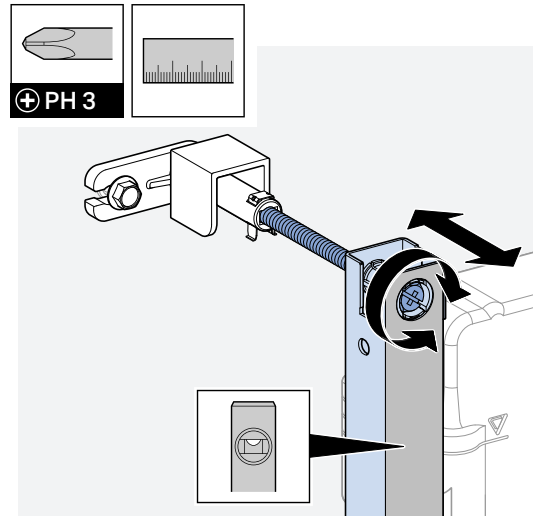
3



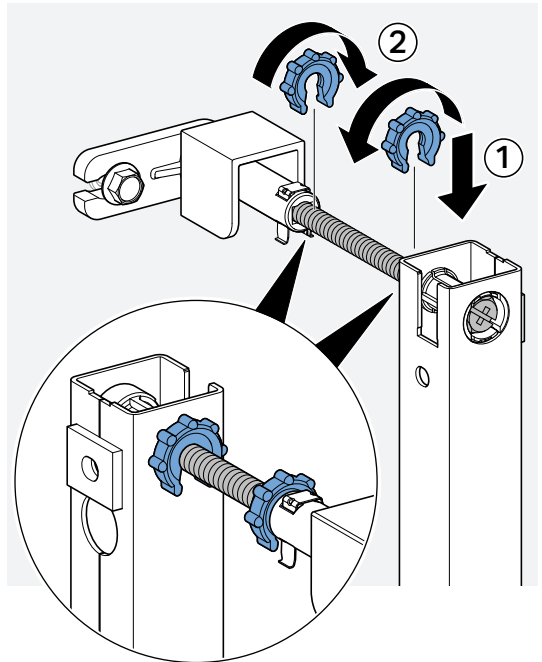
4



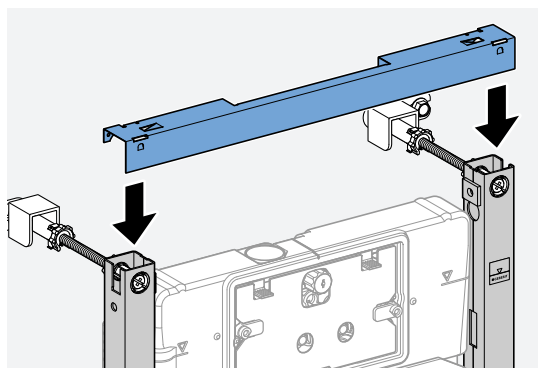
5



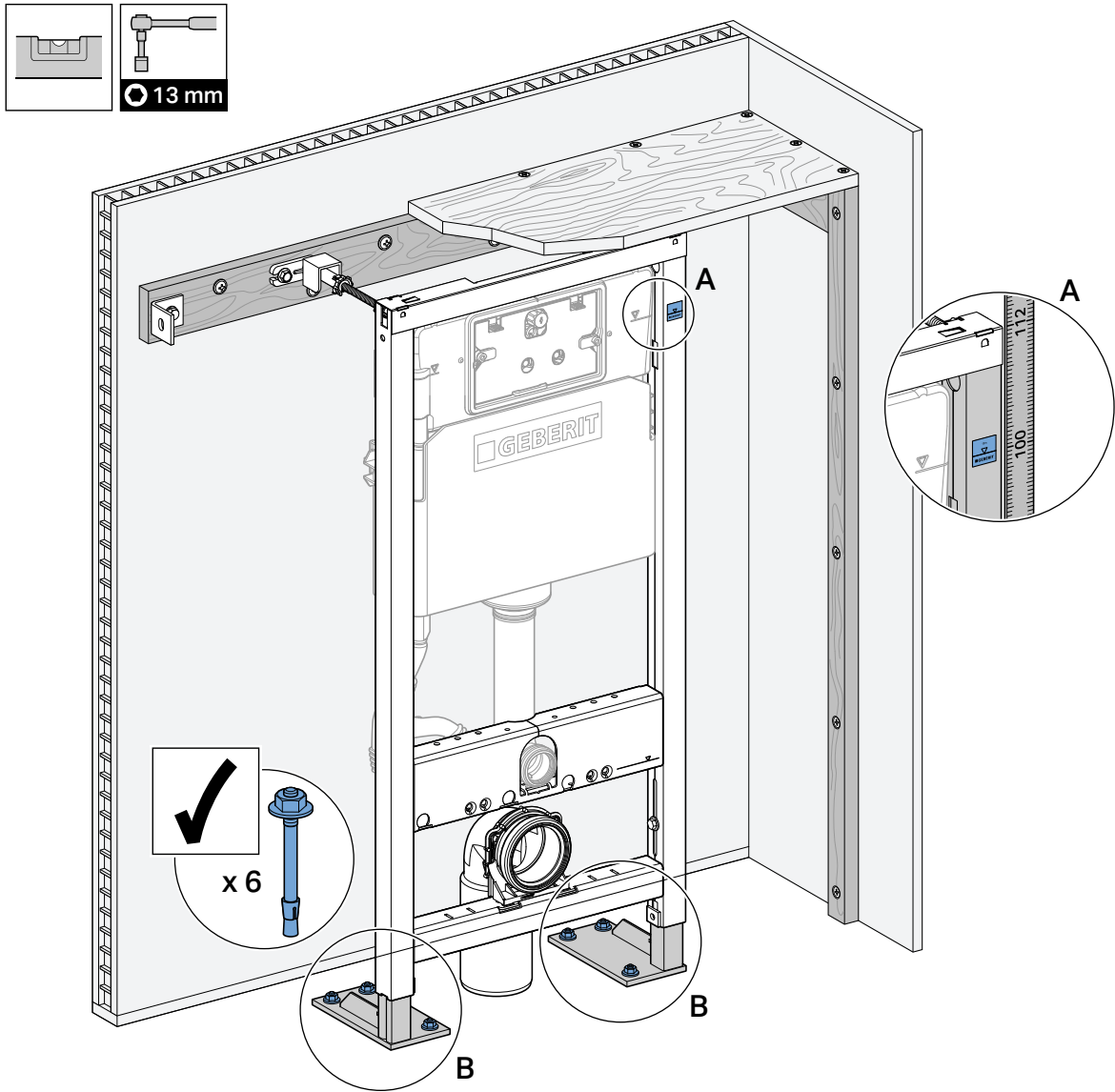
6



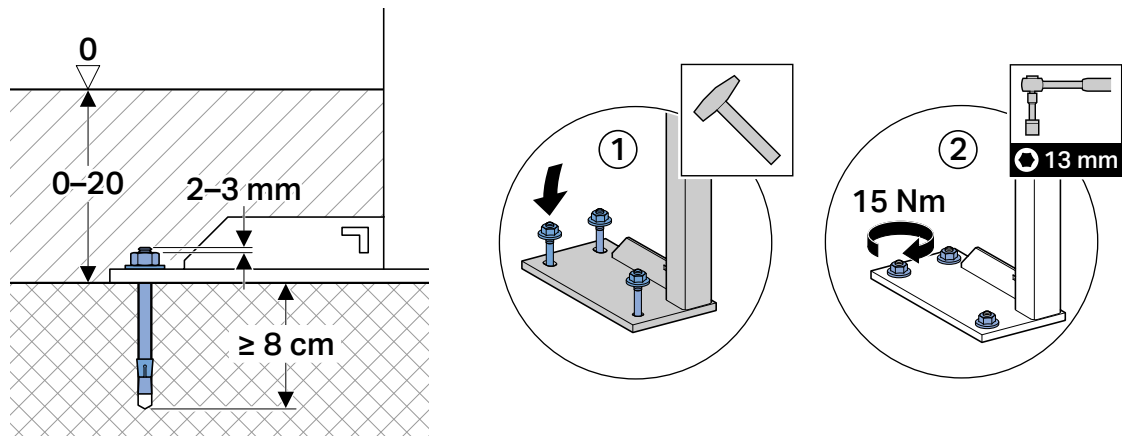
7



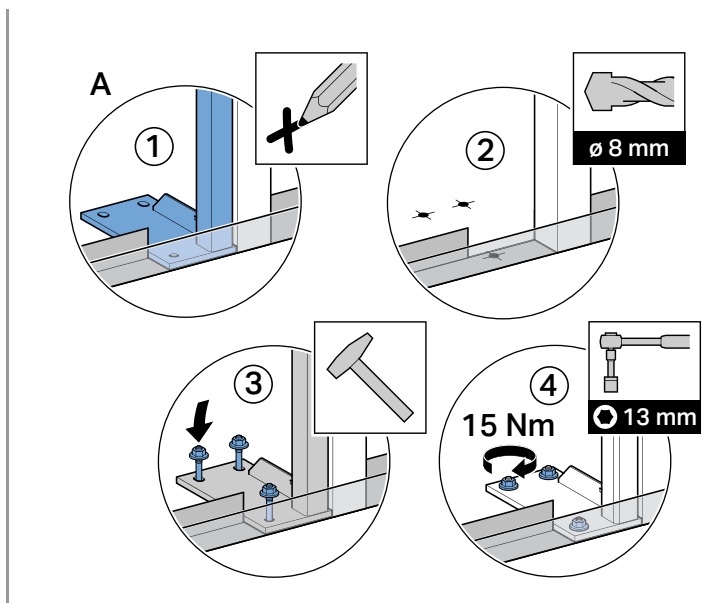
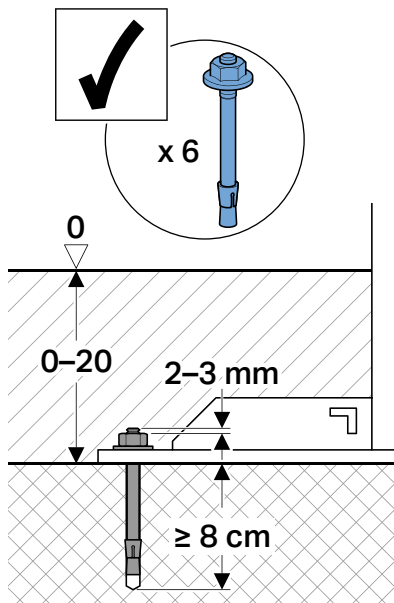
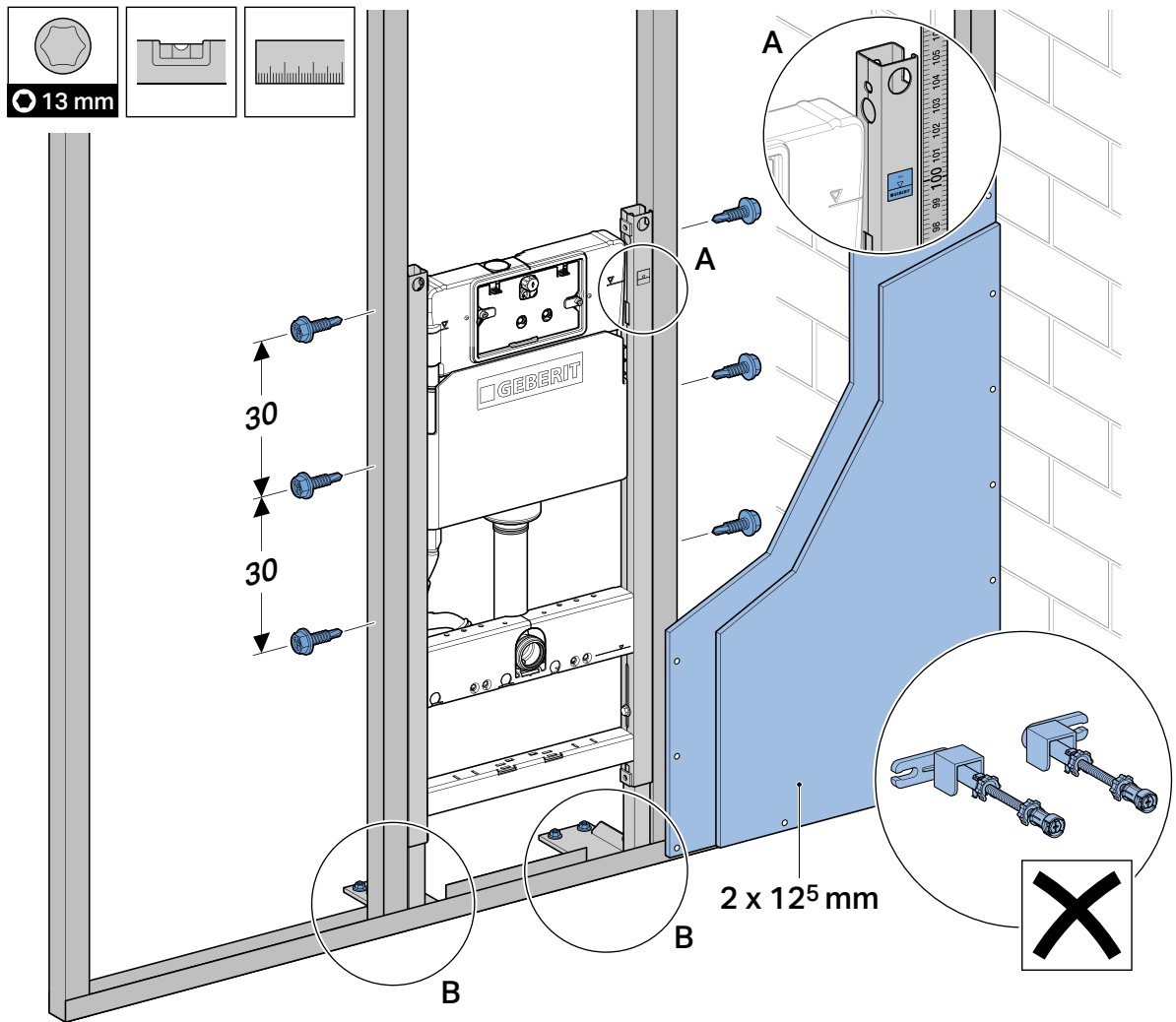
8



B

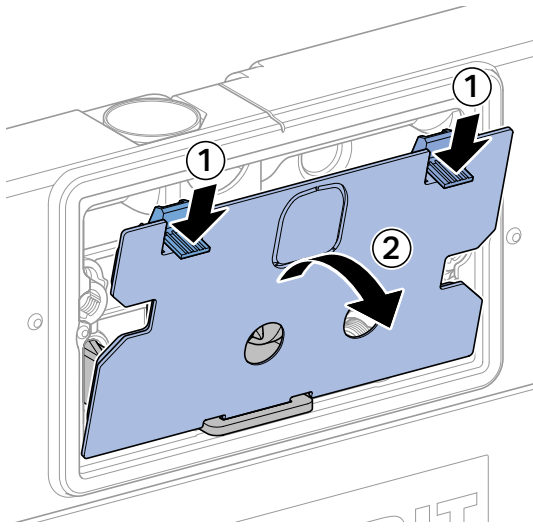


# 1 C

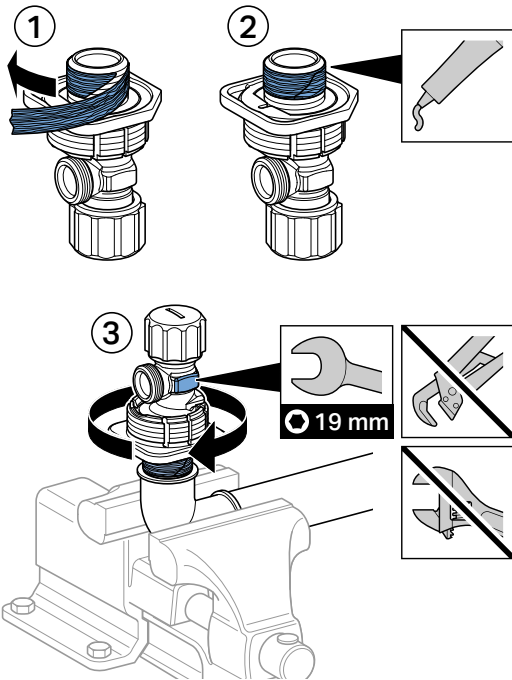


# 2

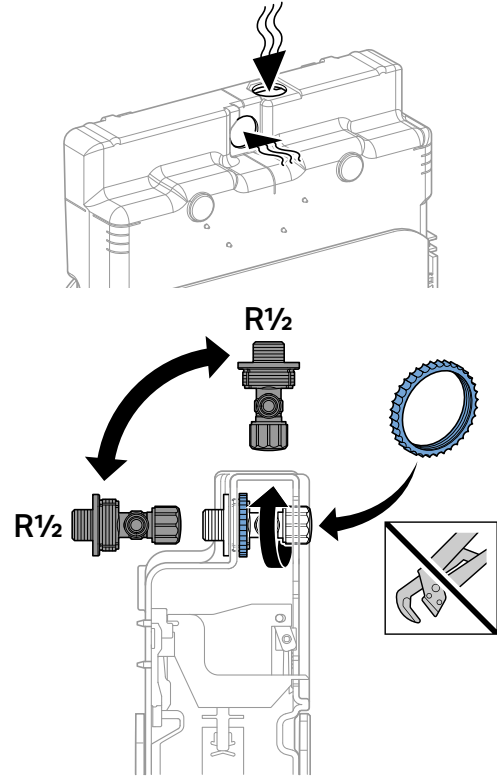
1



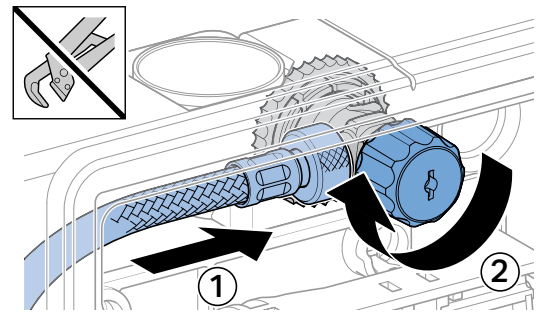
2



3

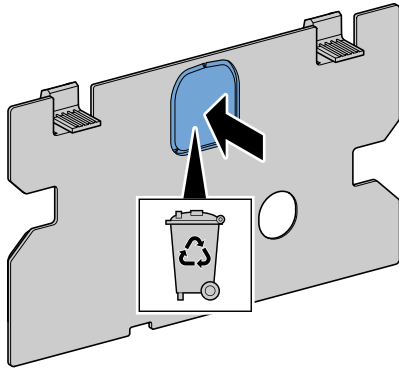


4

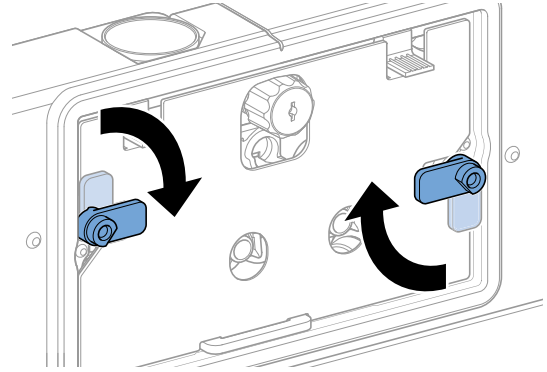




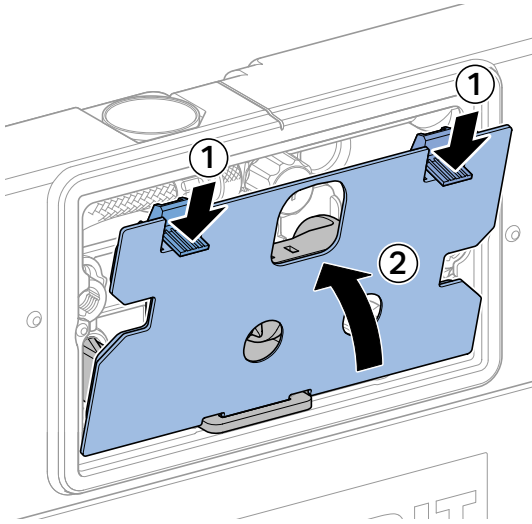
5



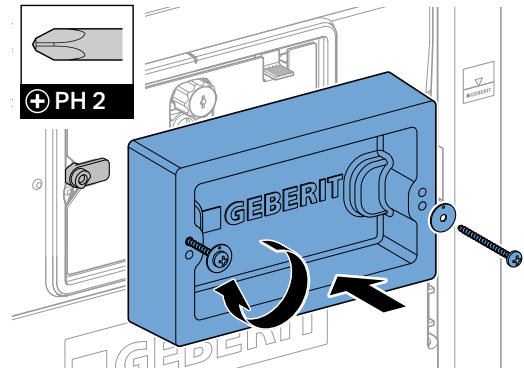
8



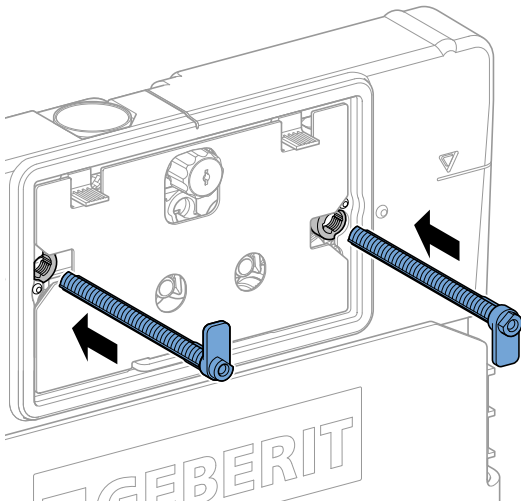
6



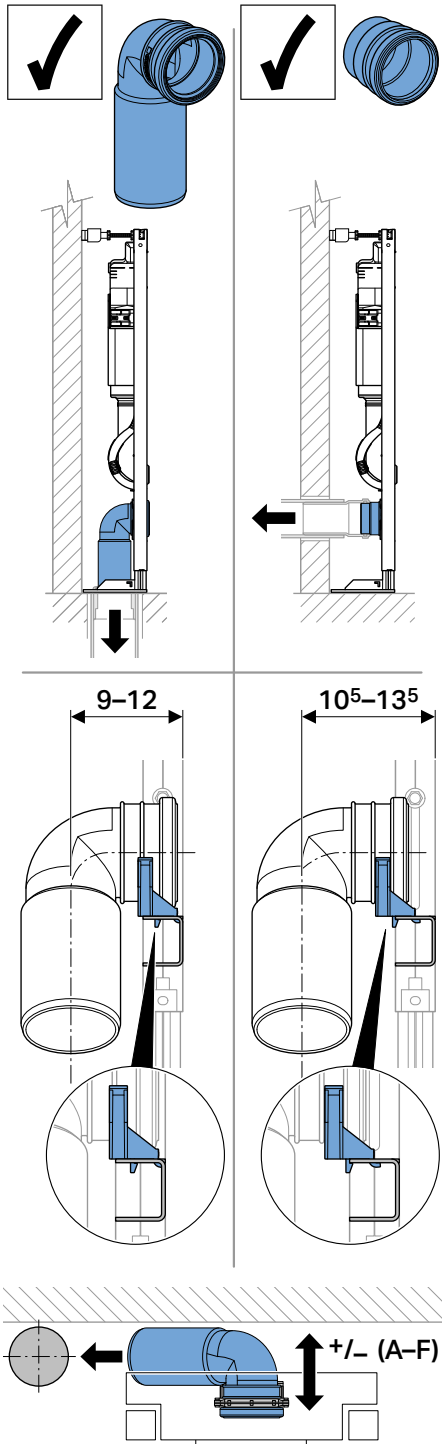
9



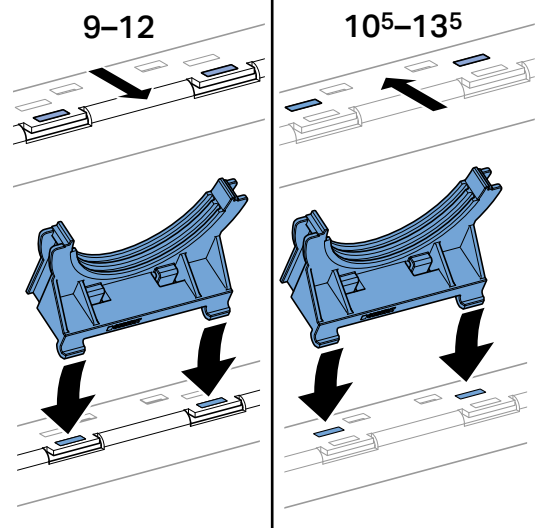
7



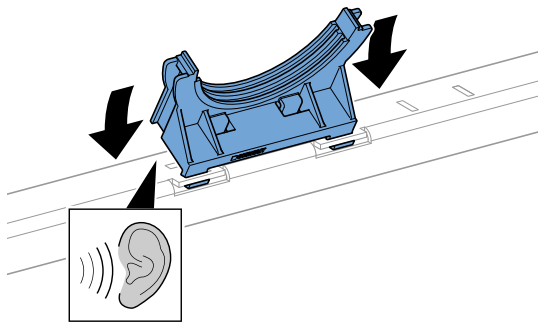
# 3



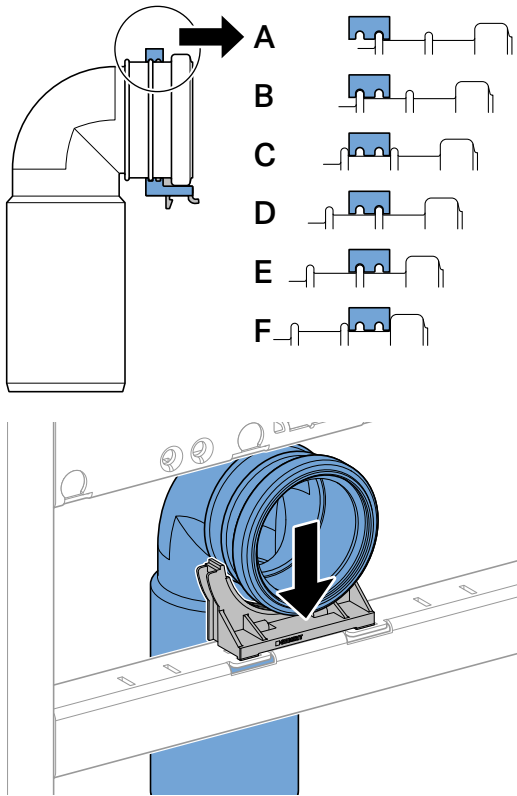
# 1



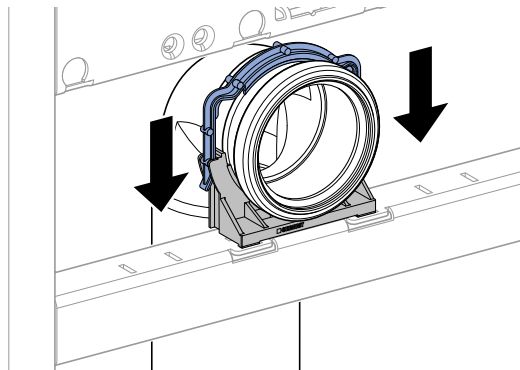
# 2



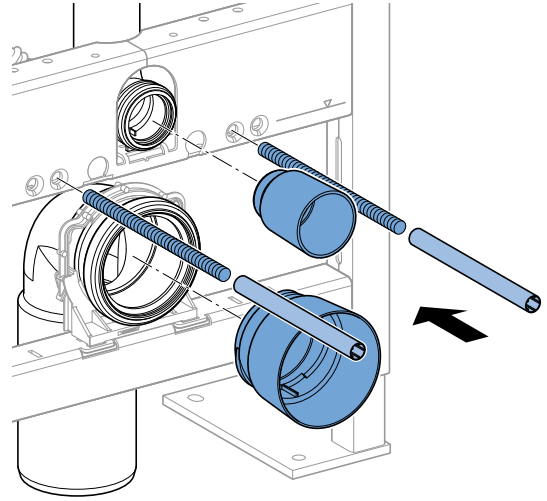
3



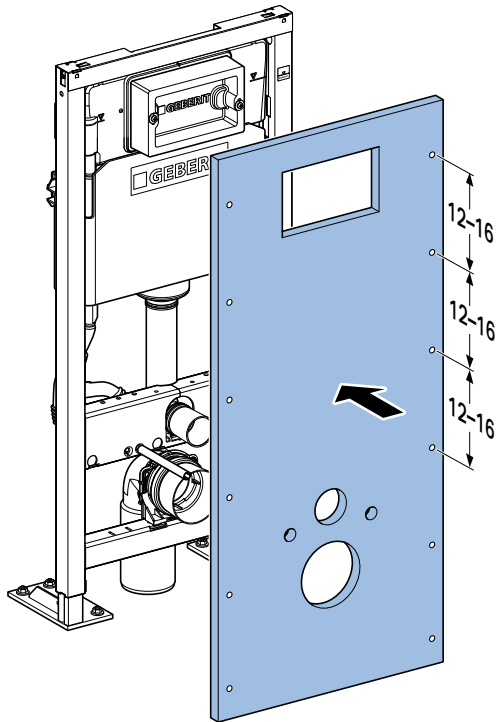
4



5

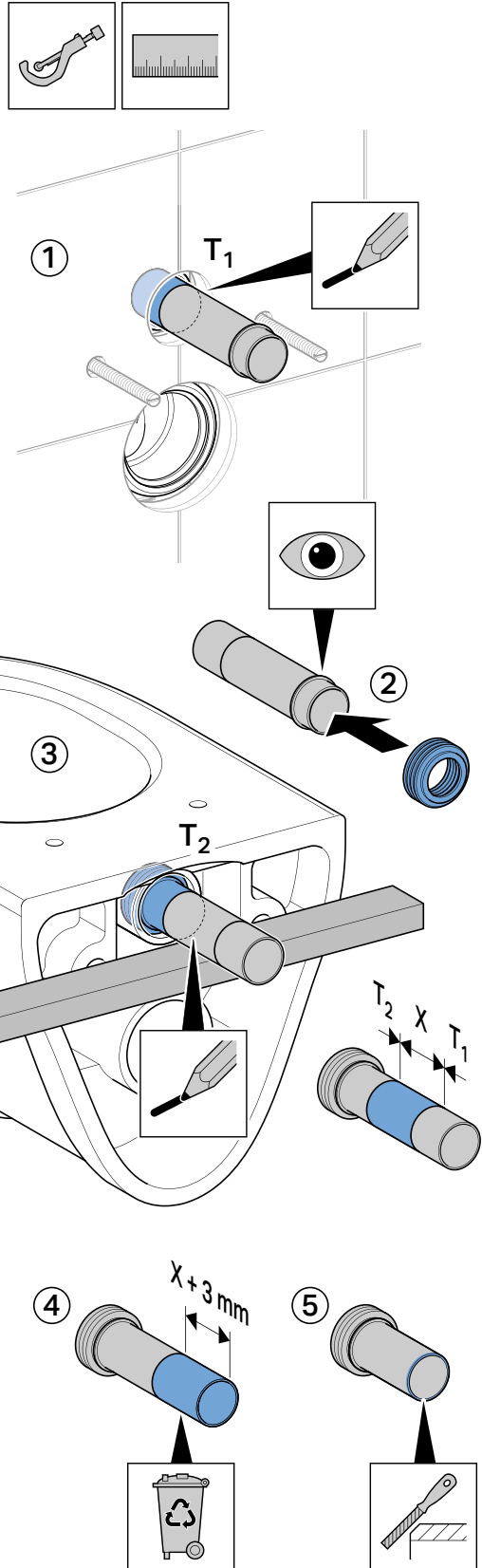


# 4

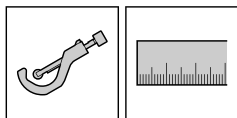


# 5

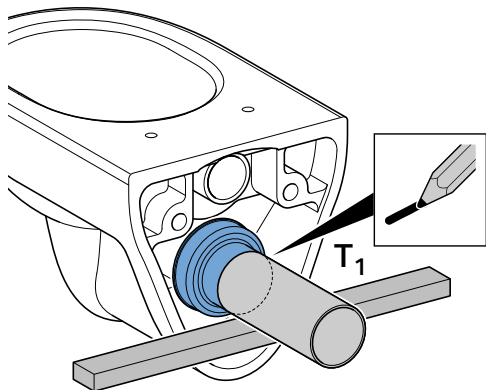
1



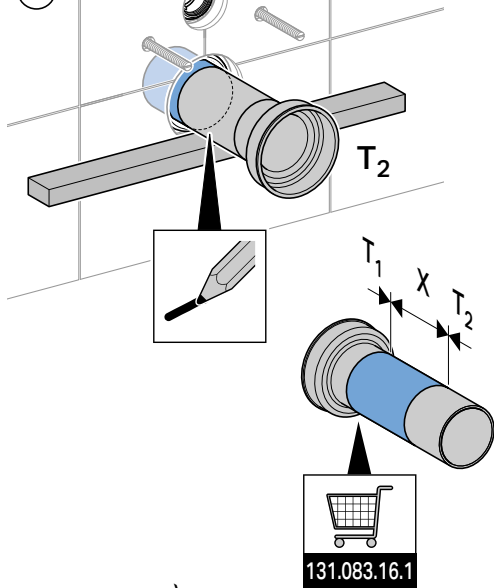
2



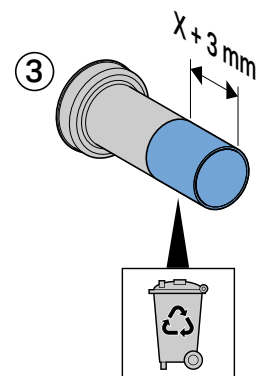
①



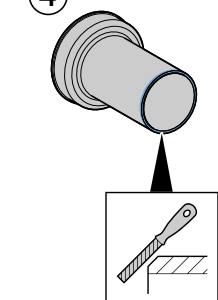
②



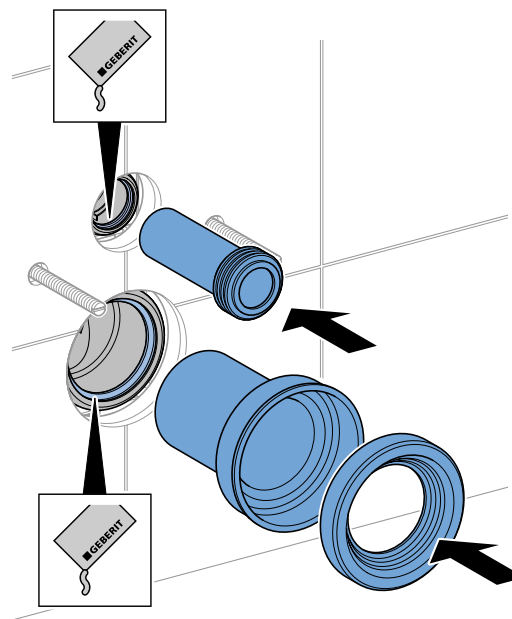
③



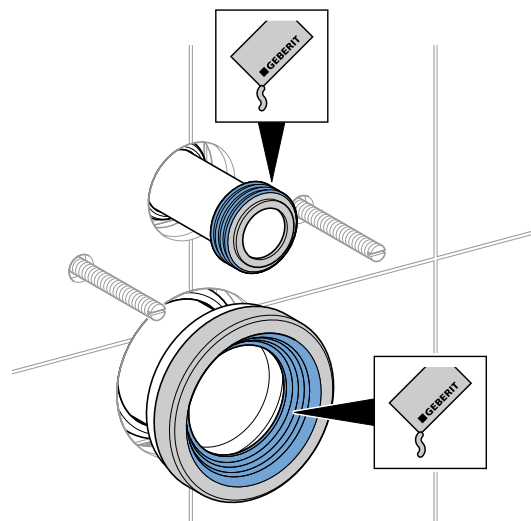
④



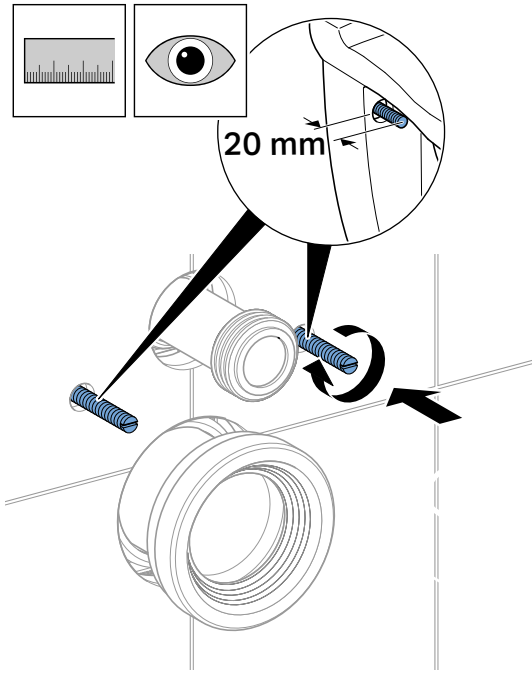
3



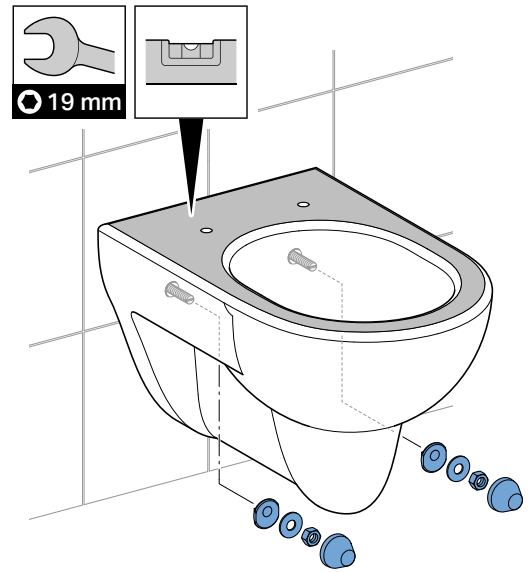
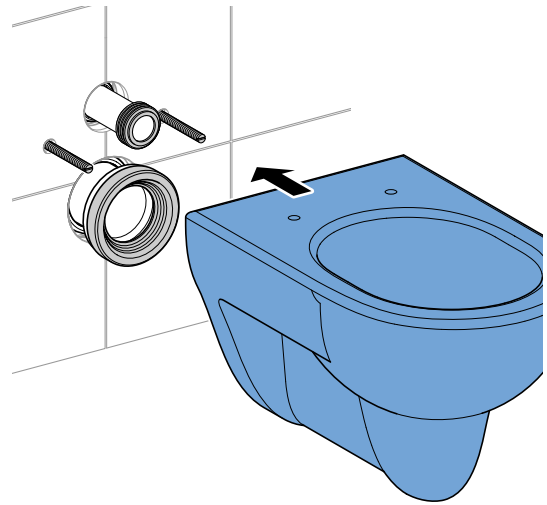
4



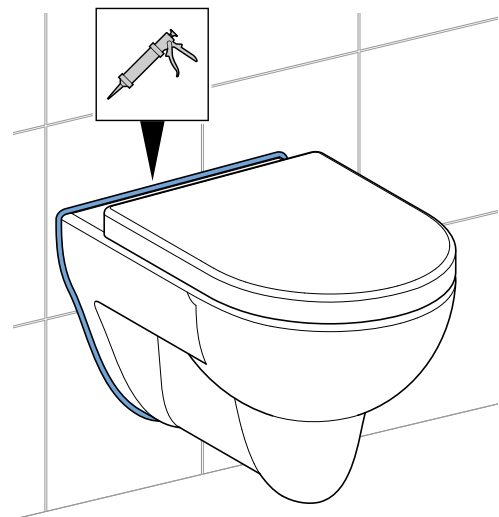
5



6

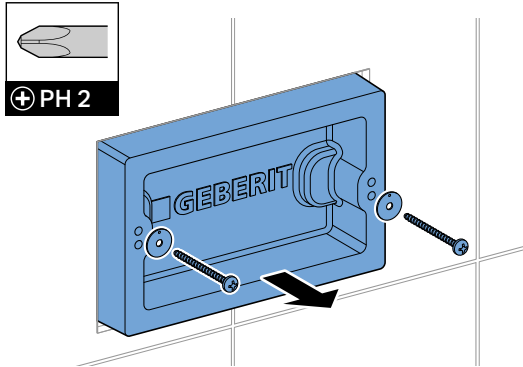


7

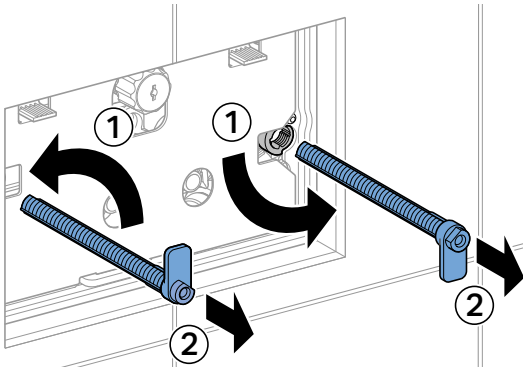


# 6

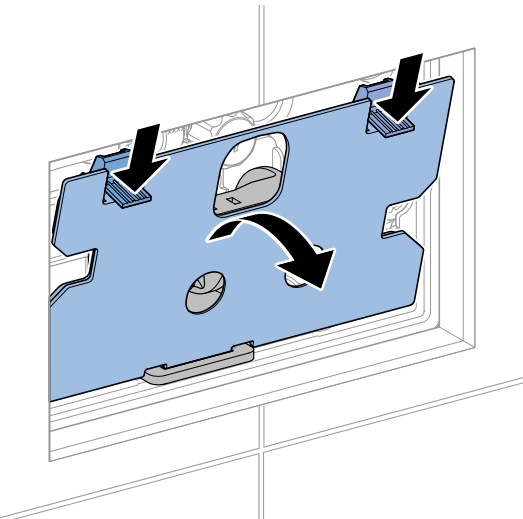
1



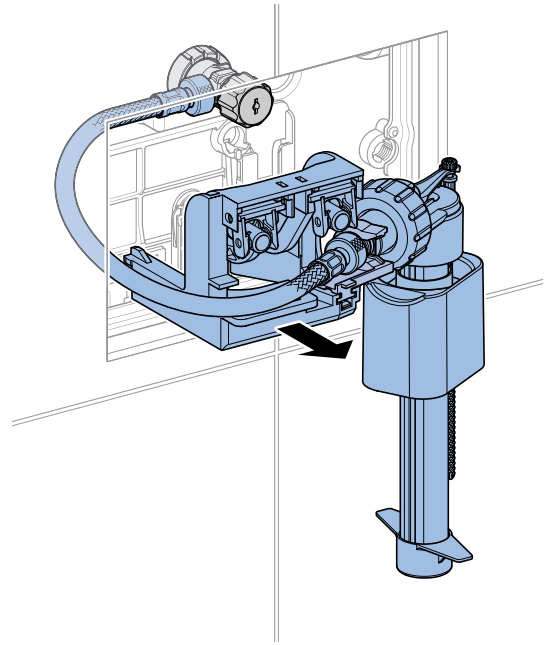
2



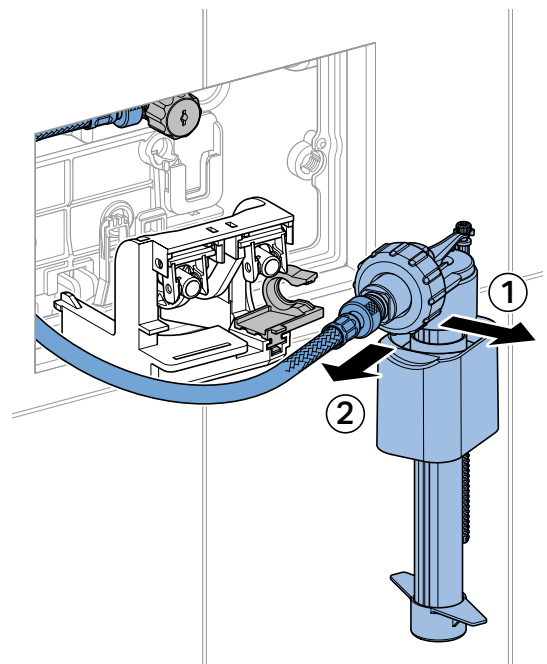
3



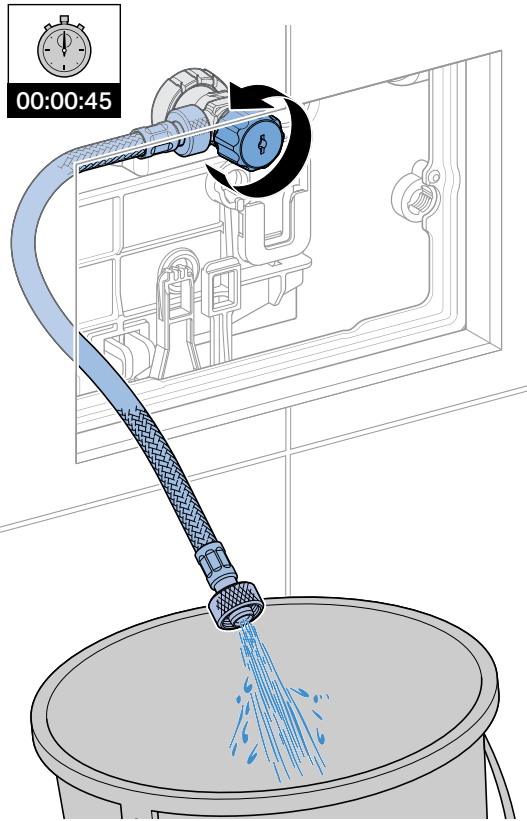
4



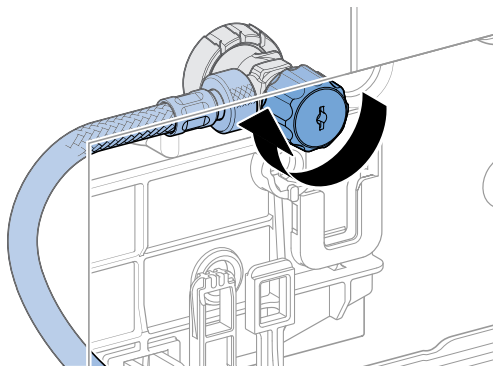
5



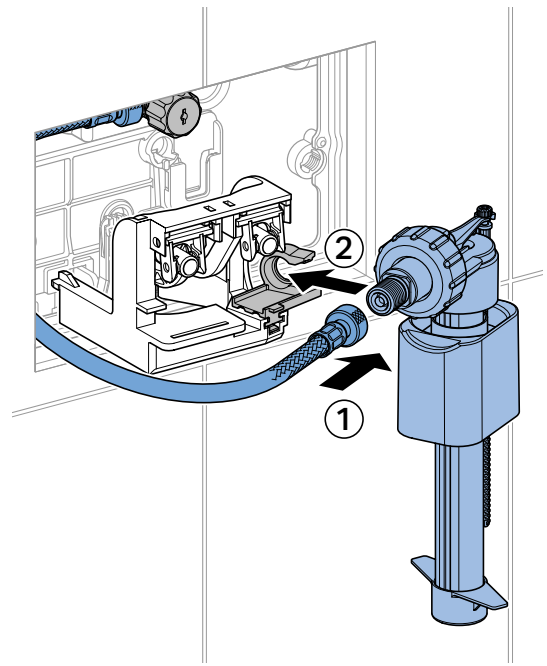
6



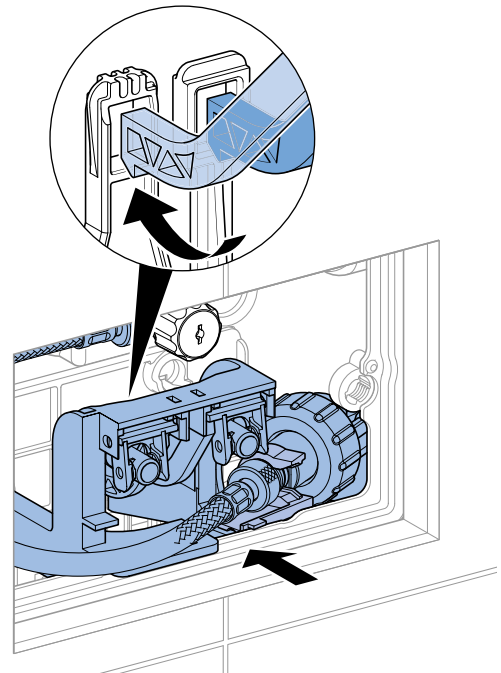
7



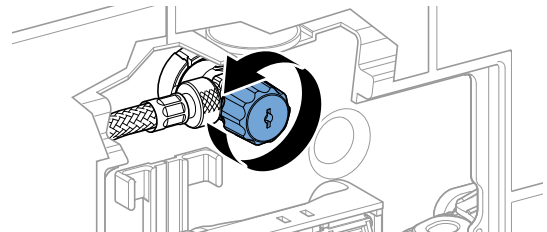
8



9

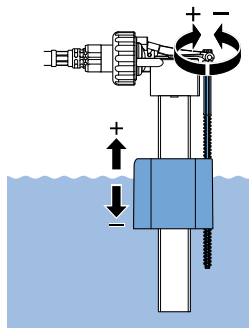


10

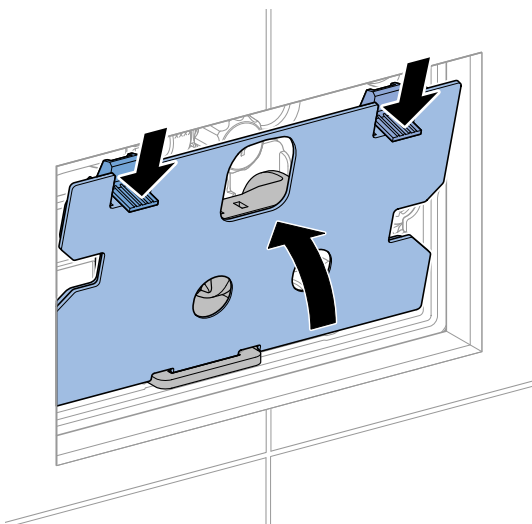




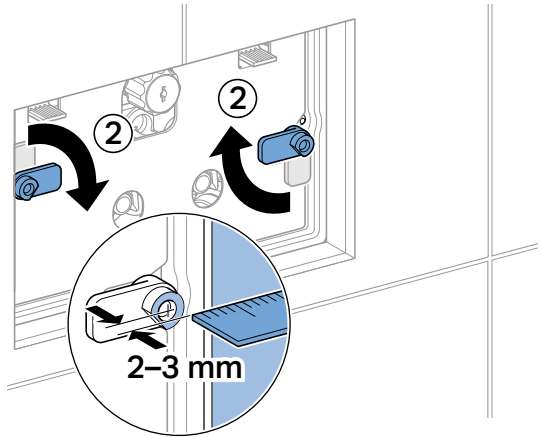
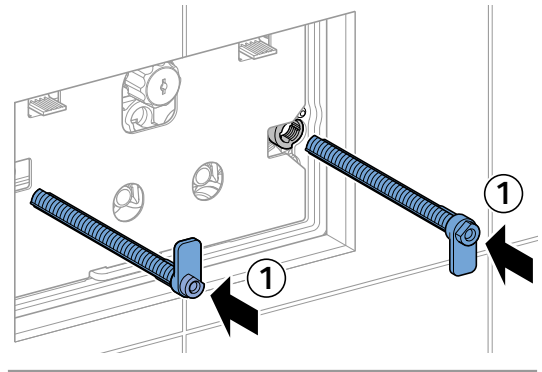
11



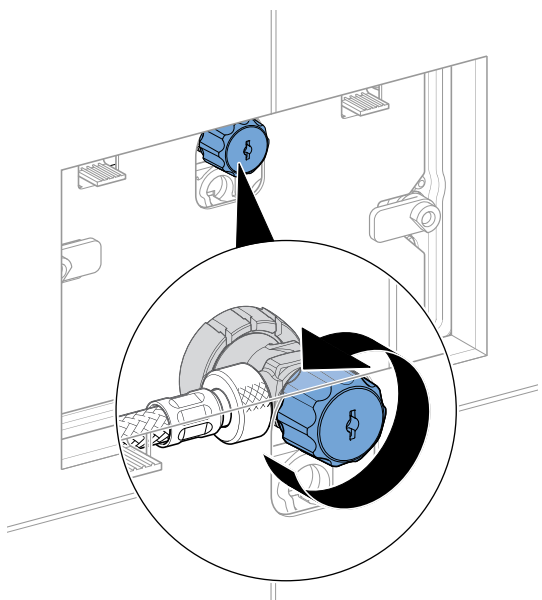
12



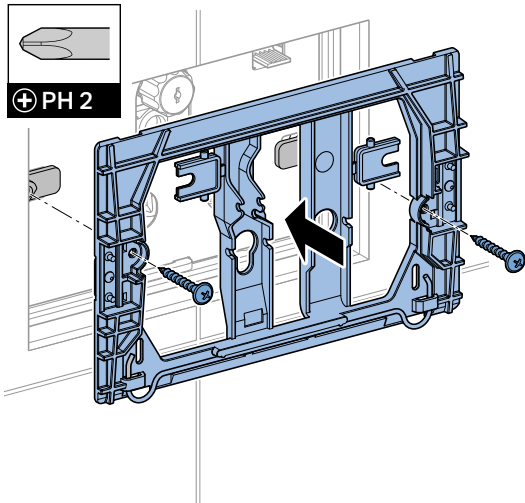
13



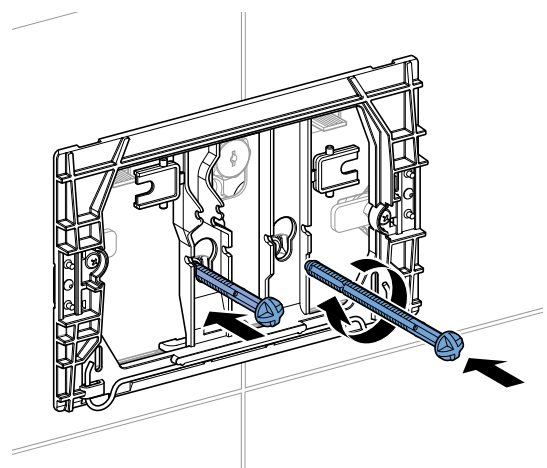
14



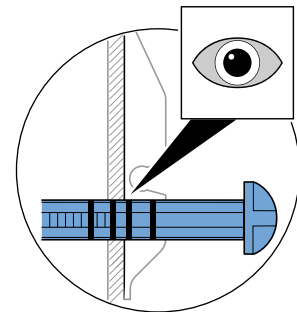
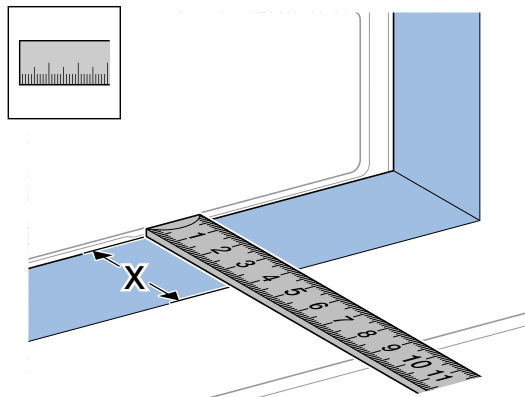
15



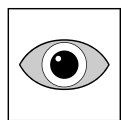
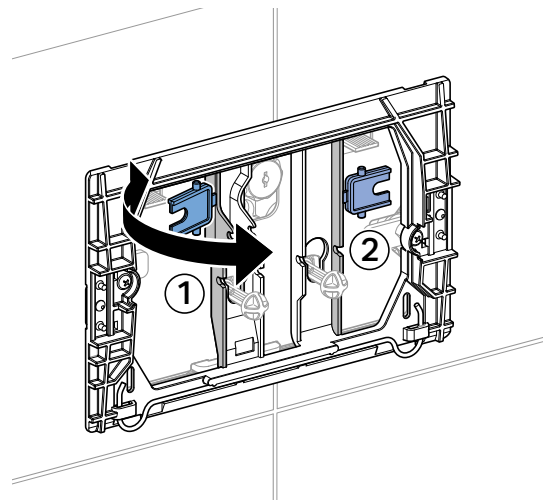
16



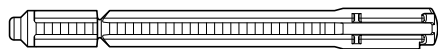
**i**



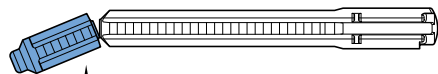
17



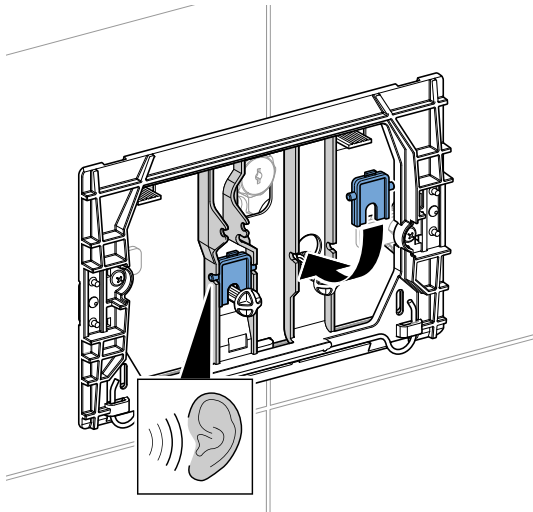
$X \geq 30 \text{ mm}$



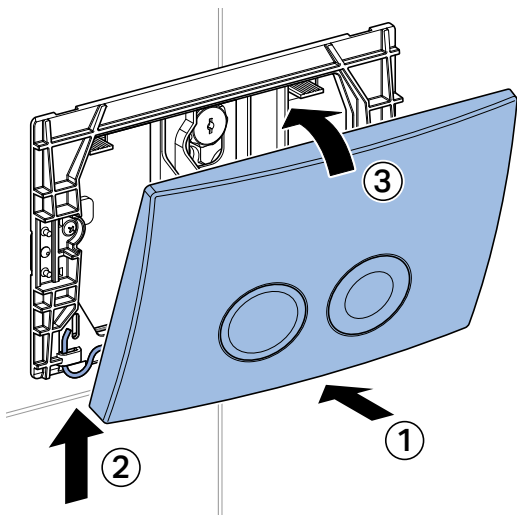
$X \leq 30 \text{ mm}$



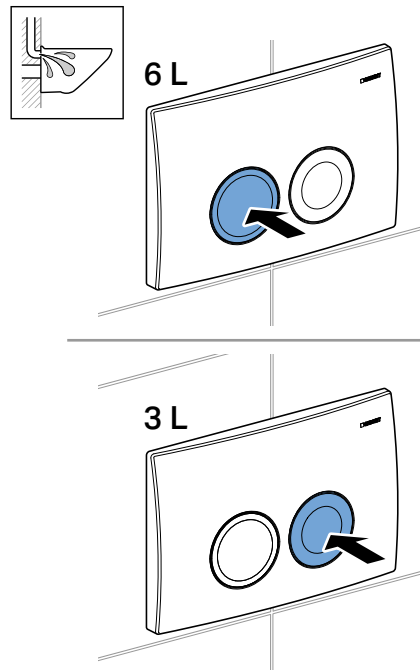
18



19



20



---

**Geberit International AG**  
Schachenstrasse 77, CH-8645 Jona  
T +41 55 221 63 00 | F +41 55 221 6316  
documentation@geberit.com  
→ www.geberit.com

